

für Verkehrstechnik, Sondertechnik, Baumaschinen

- Einsatz an mobilen Batterienetzen
- Synthetischer 3-Ph Sinusausgang
- Mit f/U Control und I²t-Überwachung
- Eingang und Ausgang funkentstört
- geringe Zwangsumluft ab TU > 50°C
- Wirkungsgrad typ. 85% (110V)
- Hilfsspannung nicht erforderlich
- Robuste 50/60Hz-Trafolösung
- RS 232 / 485 Schnittstelle für Parameteränderungen und aktuelle Datenabfrage



Darstellung ohne Abdeckung

© eingetragenes Warenzeichen der Firma SYKO GmbH & Co. KG

Serie DRR 50

mit Niederfrequenztransformator

Hauptmerkmale:

Eingang:

- Eingangsbereich bis >1 : 2,5
- Sicherung extern (Katastrophenschutz)
- Störgrößenfest EN61000-4-4/5 SGrd 3
- Eingangsfilter gemäß EN55011.A+20db
- Schutz gegen Verpolung
- Softstart-Vorladung intern (Halbleiter)
- Einschaltstrombegrenzung
- Integraler Leistungshochlauf (df/dt)
- Definierter Ein-/Ausschaltpunkt
- Leerlaufleistung auf Anfrage
- Eingangsstecker
WAGO Federkraftklemmen 745-602

Ausgang

- 3Ph-Sinus-Spannung
- Niederspannungszwischenkreis für nachgeschalteten Niederfrequenz-Trafo
- Ausgangs-EMV-Filter intern
- f/U-Kennlinie (Null bis max)
- I²t-Überlastschutz der dynamischen Last
- Leerlauf -, dyn./stat. kurzschlussfest
- Toleranz ± 6% = f(UE/IA/TU)
- Ausregelzeit ΔI=50% < 2 ms
- Klirrfaktor <3%
- Unterspannungsüberwachung
- Ausgangsstecker
WAGO Federkraftklemmen 745-603

Allgemein:

- Signalstecker: Phoenix MSTBV 2,5
- EIN-AUS-Bedienung (Inhibit)
- Fehlermeldung UA
- Statusanzeige LED UH okay
- Temperaturüberwachung
- integrierter Lüfter
- 3-Phasen-Brücke mit Rückspeisung
- Taktfrequenz >10 kHz
- Potentialprüfspannung:
Eingang/Ausgang - Masse: 2,5 KV_{AC} 1 min
- Umgebungstemp. -25°C / +70°C
- Kurzzeitig 85°C / Derating 1%/°C >60°C (Klärung der Umluft) MTBF auf Anfrage
- Schock/Vibration gemäß EN50155
- Gewicht (ohne Trafo): ca. 5,5 kg
- Dimension: (340 x 250 x 70)mm ohne Trafo, ohne Lüfter
- CE-Konformität auf Anfrage

Eingang	Ausgang		Leistung	Bestellbezeichnung
	UZK	Trafo ¹⁾		
UE	UA / 3Ph	UE / UA	PA _{stat./dyn.}	
V DC	V _{eff} 50Hz	V _{eff} 50Hz	VA	
50 - 101	30	30/230	550/700	DRR50.U72.055/070
43 - 130 dyn.	30	30/230 bzw. 400	800/1000	DRR50.U72.080/100
77 - 154	46	46/230	800/1000	DRR50.U10.080/100
66 - 170 dyn.	51	51/230 bzw. 400	1000/1400	DRR50.U10.100/140
150 - 308	95	95/230	1100/1500	DRR50.U22.110/150
132 - 330 dyn.		bzw. 400		

Bei U_{Emin} kann die Ausgangsspannung um bis zu 10% sinken

Mechanikanpassung: auf Anfrage

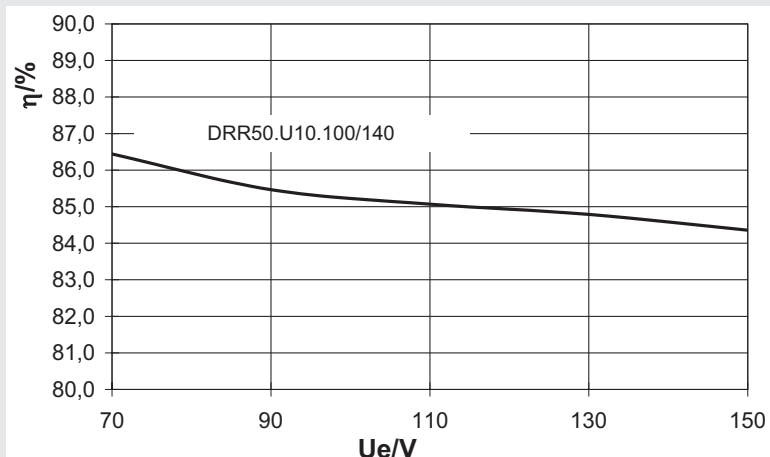
Einmalige Projektierungskosten: auf Anfrage

Modifikationskosten für mögliche Änderungen obiger Daten: auf Anfrage

1) kundenseitig / auch mit Zusatzanzapfungen

1) Prototypen Transformator liefert SYKO. Serienbezug ab Hersteller.
SYKO erstellt Liefervorschrift.

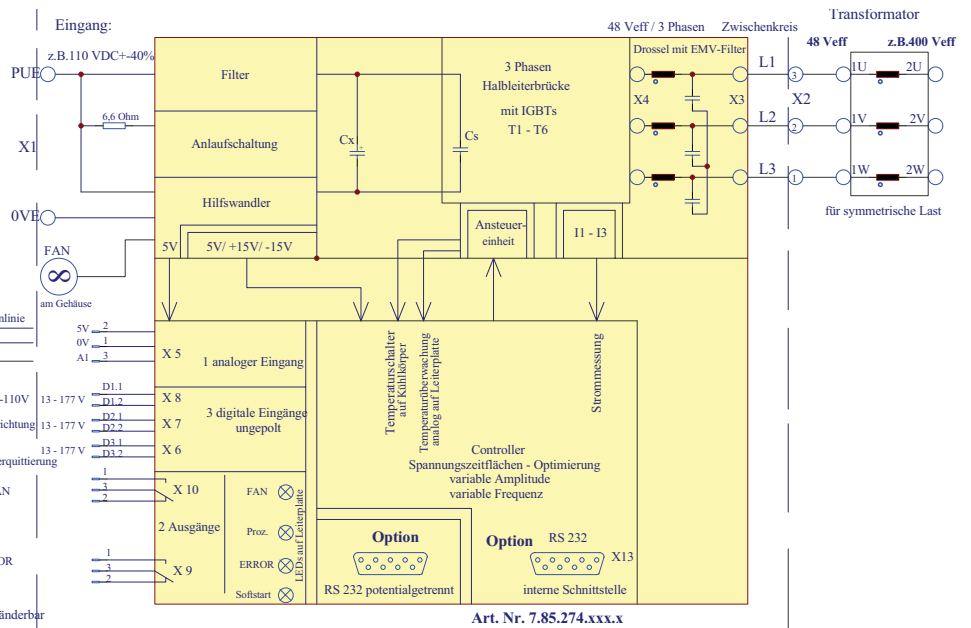
Wirkungsgradkennlinie



Drehrichter der Serie **DRR50** wurden modifiziert für den mobilen Einsatz in der Verkehrstechnik zum gesteuerten bzw. geregelten Betrieb von 3Ph-Motoren mit dynamischem Anlauf von Kompressoren, Lüftern, Pumpen, Werkzeugen, usw. Einsatz finden die Komponenten in der Klimatechnik bei Innenraumbelüftung, Notzuluftgebläse, Druckluftherzeugung, Schmiermittelpumpen usw.

Der Drehrichter besteht aus einer Hauptleiterplatte die unter einer Schutz-

haube auf einen Schalenkühlkörper schock-vibrationsfest montiert ist. Mit den Flanschen kann die Einheit mit 6 x M6 Schrauben an ein Chassis montiert werden. Eine Halbleiterschaltung, welche die interne Softstart-Schaltung nach dem Aufladen der Zwischenkreiskondensatoren überbrückt, ist integriert. Schaltungskonzeptbedingt wird am Ausgang eine 3Ph/50Hz Niederspannung erzeugt. Die Zwischenkreis-Ausgangsspannung $UZK(V_{eff})$ ist immer um eine gewisse Spannung niedriger ($(UE-5V) \times 0,707$) als die niedrigste statische Eingangsspannung. Um auf eine potentialgetrennte 3-phasige 230/400 V / 50 Hz Wechselfspannung zu kommen, wird ein Niederfrequenz-Transformator (Option) nachgeschaltet. Zur Ausfilterung des HF-Anteils aus der PWM-Sinusspannung und zur Unterdrückung steiler dU/dt -Werte, ist zwischen Drehrichter und Trafo noch eine 3Ph-Sinus-Drossel mit Filterkondensatoren integriert. Beim externen Trafo handelt es sich um einen 3-Phasen Spezial-Transformator in Bahnausführung mit primär Dreieckschaltung und sekundär $3 \times 400V_{eff}$ (230 Veff) in Sternschaltung. Der Sekundärteil kann im Normalbetrieb als Spartrafo eingesetzt werden. Eine unsymmetrische Phasenbelastung gegen den Sternpunkt ist bedingt möglich.



© eingetragenes Warenzeichen der Firma SYKO GmbH & Co. KG

Mechanik

