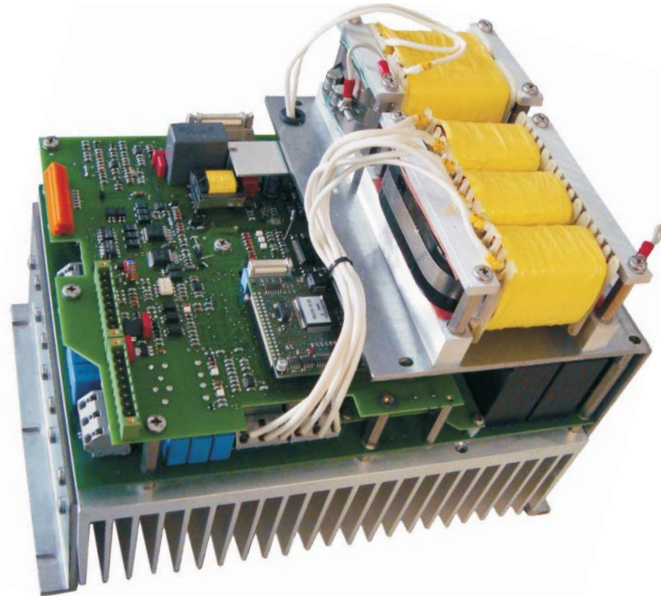


- Einsatz an mobilen 3Ph-Netzen
- Synthetischer 3-Ph Sinusausgang
- Mit f/U Control und I²t-Überwachung
- Eingang und Ausgang funkentstört
- geringe Zwangsumluft ab TU > 50°C
- Wirkungsgrad typ. 94%
- keine Spitzenstrom-Gleichrichtung
- RS 232 Schnittstelle für Parameteränderungen und aktuelle Datenabfrage (Option)



© eingetragenes Warenzeichen der Firma SYKO GmbH & Co. KG

Serie FUR 03 ohne Potentialtrennung

Hauptmerkmale:

Eingang:

- 3Ph-Sinus/Rechteck*/Trapez-Spannung*
- Sicherung extern (Automat)
- Eingangsfilter und Störgrößfestigkeit gemäß EN50121-3-2
- Softstart-Vorladung intern (Halbleiter)
- Gesteuerter Brückeneingang
- Einschaltstrombegrenzung auf UZK
- Integraler Leistungshochlauf (df/dt)
- Definierter Ein-/Ausschaltzeitpunkt
- Anlauf aus UE / keine Hilfsspg. notwendig
- Leerlaufleistung ca. 15W (mit Inhibit)
- Stecker: Wago Cage Clamp 4mm²
- Powerfaktor >0,8
- * auf Anfrage

Ausgang:

- Synthetische 3Ph-Sinus-Spannung
- Geringer Klirrfaktor
- Ausgangs-EMV-Filter intern
- f/U-Kennlinie (Null bis max)
- I²t-Überlastschutz der dynamischen Last
- Leerlauf -, dyn./stat. kurzschlussfest
- Toleranz ± 5% = f(UE/IA/TU)
- Aussteuerzeit ΔI=50% < 2 ms >CZK
- Lüfterversorgung 24V (Σ max. 10W)
- Wago GDS-Klemme 0,5mm²
- Lüfter nach Vorgabe SYKO
- Stecker Leistung: Wago Cage Clamp 4mm²

Allgemein:

- Signalstecker: Phoenix MSTBV 2,5/8-GF
- EIN-AUS-Bedienung (Inhibit)
- Statusmeldungen:
 - Störung Lüfter LED6 + Relais
 - Störung FUR LED5 + Relais
 - UE = Okay LED1
 - UZK = Okay LED2
 - FG (Freigabe/Inhibit) LED3
 - Fehler Code LED4
- Temperaturabschaltung KK 120°C
- Boost-UZK-Wechselrichter
- Taktfrequenz ca. 20 kHz
- Potentialprüfspannung: Eingang/Ausgang - Masse: 2,5 KV_{AC} 1 min
- Umgebungstemperatur: mit 3 Lüftern (Option) 80x80 (120m³/h) -25°C / +70°C / Derating 2%/°C >60°C
- MTBF auf Anfrage
- Schock/Vibration gemäß EN61373
- PE-Anschluss M4 Schraube
- Gewicht: ca. 18 kg
- Dimension: (340 x 220 x 262)mm
- keine externe Beschaltung erforderlich
- CE-Konformität auf Anfrage

Eingang

UE / 3Ph

Veff

340 - 485 V AC

50/60Hz

400/440V-Drehstromnetz

82 - 160 V AC

400Hz¹⁾

115V-Drehstromnetz

160 - 240 V AC

60Hz

200V-Drehstromnetz

Ausgang

UA / 3Ph

Veff

230

400

115

230

115

230

PA_{stat./dyn.}

VA

3800/6600

4400/7700

2200/3000

2200/3000

3000/4500

3000/4500

Bestell-

bezeichnung

FUR03.U400.230.380/660

FUR03.U400.400.440/770

FUR03.U115.115.220/300

FUR03.U115.230.220/300

FUR03.U200.115.300/450

FUR03.U200.230.300/450

Bei U_{Emin} kann die Ausgangsspannung um bis zu 10% sinken

Mechanikanpassung:

auf Anfrage

Einmalige Projektierungskosten:

auf Anfrage

Modifikationskosten für mögliche Änderungen obiger Daten:

auf Anfrage

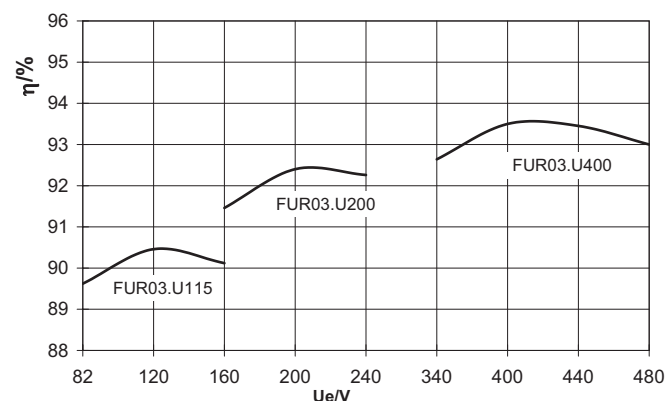
Potentialtrennung über externen Transformator mit Sternpunkt:

auf Anfrage

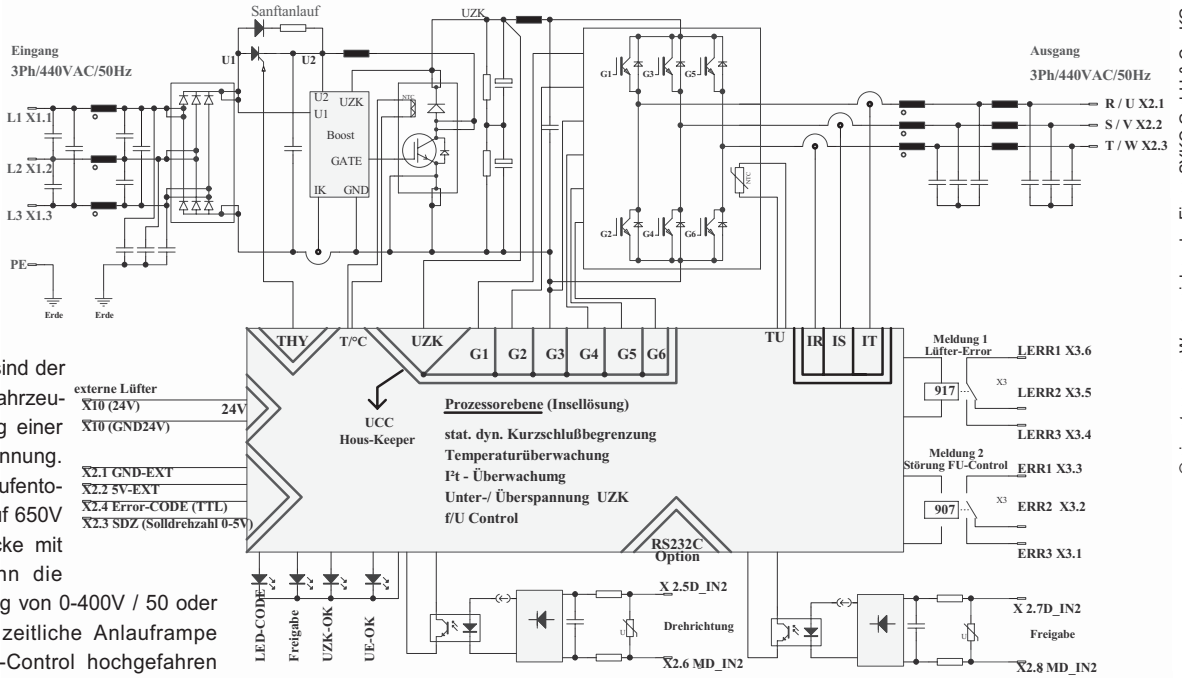
1) Frequenzen >65Hz:

auf Anfrage

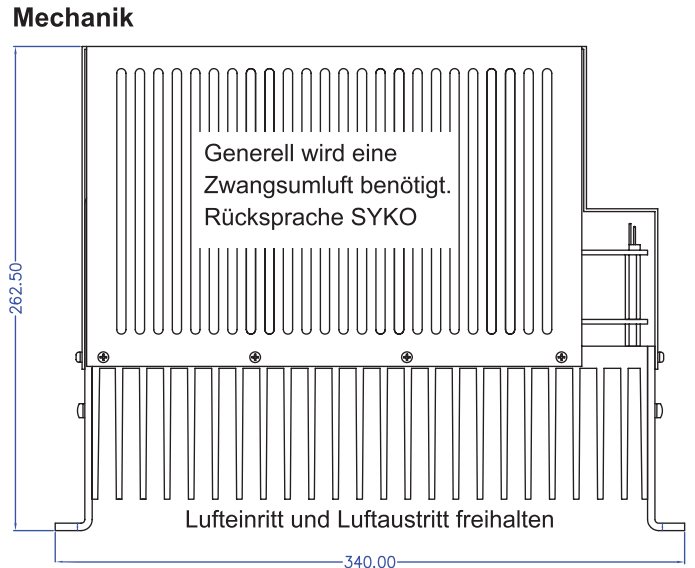
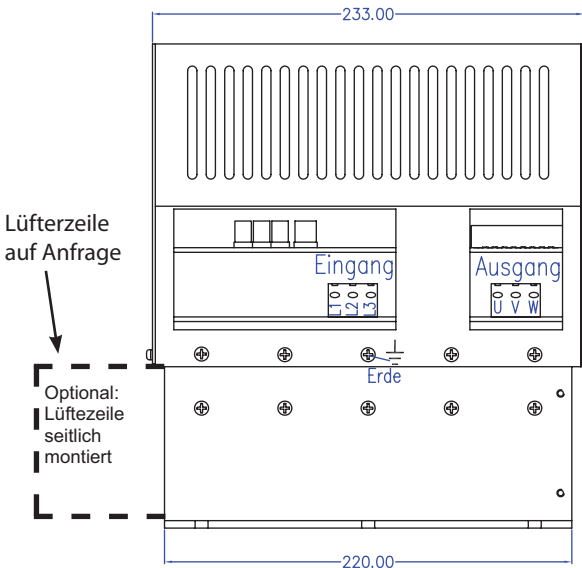
Wirkungsgradkennlinie



Der 3-Phasen Frequenzumrichter der neuen Serie **FUR 03** wurde für den normgerechten Einsatz auf Schienenfahrzeugen an der Eingangsspannung von 400/440V $\pm 10\%$ und 50/60Hz entwickelt. Weitere Anwendungen sind der Einsatz auf Hybridfahrzeugen zur Steuerung einer 3Ph-Ausgangsspannung. Durch die Mehrstufentopologie Booster auf 650V DC und 3Ph-Brücke mit Sinusdrossel kann die Ausgangsspannung von 0-400V / 50 oder 60Hz über eine zeitliche Anlauframpe gesteuert mit f/U-Control hochgefahren werden. Ein Sanftanlauf verhindert einen hohen Aufschaltstrom und das f/U einen hohen Anlaufstrom. Ein- und Ausgangsfilter reduzieren die EMV gemäß EN50121-3-2 und die Ausgangsspannung ist ein synthetischer Sinus mit geringem Klirrfaktor. Ein geordnetes Anlaufen der Boost-Stufe und zeitverzögert der 3Ph-Brücke, eine Unter- und Überspannungs-Überwachung der UZK verhindert den Stress der Halbleiter und eine Rückspeisung der 3 Ph-Brücke.



© eingetragenes Warenzeichen der Firma SYKO GmbH & Co. KG



Der Booster arbeitet störunanfällig mit Average-Current-Mode und muss nicht zur 3Ph-Brücke synchronisiert werden. Die Boostdrossel ist als Niederfrequenzdrossel ($\gg L$) so ausgelegt, dass der einzelne Phasenstrom ein 120° Rechteckstrom ist. Ein Spitzenstrom durch Gleichrichtung direkt auf den Zwischenkreiskondensator mit hohem Crestfaktor wird vermieden und die Blindleistung wird erheblich gesenkt. Eine geregelte und kurzschlussfeste 24V steht für eine externe Lüfterzeile zur Verfügung. Eine potentialgetrennte Sollwertvorgabe für f/U-Control hat eine 5V, die als 0-5 V für 0-max f/U mittels Poti zurückgegeben wird. Die RS232-Schnittstelle kann für eine intelligente Kommunikation optional zur Verfügung gestellt werden. Die potentialgetrennte Prozessorebene (Insellösung) versorgt sich aus der Zwischenkreisspannung UZK mittels House-Keeper. Die Insellösung reduziert die Störungen durch Verhindern von hochfrequenten Potentialschleifen. Funktionsverbindungen nach extern sind grundsätzlich potentialgetrennt.

