

- Eingangsbereich bis 4:1
- Offene Bauform / Chassismontage
- Überspannungsschutz (Thyristor)
- Eingangsstromfilter C-L-C
- Ausgangsspikefilter C-L<sup>2</sup>-C
- Kühlkörper mit Flansch (Option)
- Dyn. und stat. kurzschlußfest

für Telekommunikation / Fahrzeugapplikation /  
Anlagentechnik / Bahntechnik

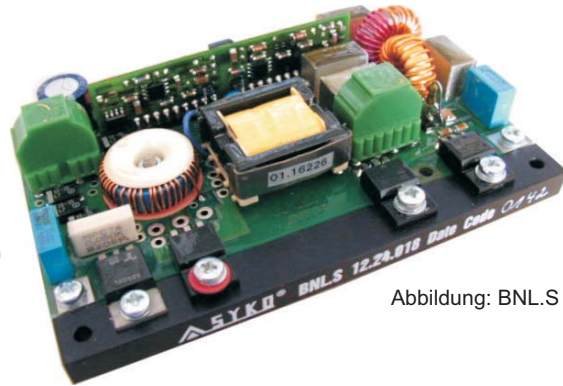


Abbildung: BNL-S

## Serie **BNM-S** (SUB-D-Stecker) **BNL-S** (Flachstecker)

### Hauptmerkmale:

#### Ausgang:

- Genauigkeit absolut  $\pm 1\%$
- Regelfaktor  $\Sigma(U_E + I_A + T_U) < \pm 1,5\%$
- Welligkeit  $< 20 \text{ mV}_{\text{ss}}$  (konst. über  $T_U$ )
- Spikes  $< 50 \text{ mV}_{\text{ss}}$  ( $T$  1:1/50MHz)
- Regelzeit  $\Delta I = 50\% \leq 500 \mu\text{s}$
- Strombegrenzung ca.  $1,1 I_{\text{Amax}}$
- Ausgangsspikefilter (C - L<sup>2</sup> - C)
- Lastkompensation (FP/FM)
- Überspannungsschutz (Thyristor)
- Leerlauf-, Überlast-, Kurzschlußfest

#### Eingang:

- Leerlaufleistung ca. 1 W
- EIN-AUS-Bedienung (E.A)
- Verpolschutz (Querdioden, Sicherung)
- Eingangsfiler C - L<sup>2</sup> - C - L - C
- Geringe Eingangskapazität  $< 10 \mu\text{F}$
- Funkentstörung (siehe Applikation)

#### Allgemein:

- Anschluß  
9-pol. Flachstecker (BNL)  
15-pol. SUB-D-Stecker (BNM)
- Isolationsprüfpng.  $1,5 \text{ kV}_{\text{AC}}$  1 Min.
- Umgebungstemp.  $-25^\circ\text{C} / +70^\circ\text{C}$ ,  
Option:  $-40^\circ\text{C} / +85^\circ\text{C}$
- Derating  $1\% / ^\circ\text{C}$  ab  $60^\circ\text{C}$
- Gerätetemperatur  $< 90^\circ\text{C}$  (★Meßpunkt)
- Kühlung über Schraubbefestigung
- MTBF  $> 350000 \text{ h}$  ( $G_F$   $40^\circ\text{C}$ )
- Schockprüfung gemäß EN 50155
- Vibration gemäß EN 50155
- Gewicht ca 250g
- Abmessungen  $115 \times 76 \times 28 \text{ mm}^3$

U <sub>e</sub> V	U <sub>a</sub> V	I <sub>a</sub> A	Eff. %	Bestellbezeichnung
<b>8 - 20</b>	5,1	7,0	81	BNL/M-S 12-05-070
	12	3,5	83	BNL/M-S 12-12-035
	15	2,7	84	BNL/M-S 12-15-027
	24	1,8	85	BNL/M-S 12-24-018
<b>9,5 - 38</b> 45V dyn	3,3	7,0	78	BNL/M-S 20-03-070
	5,1	7,0	79	BNL/M-S 20-05-070
	12	3,5	82	BNL/M-S 20-12-035
	15	2,7	83	BNL/M-S 20-15-027
<b>14,4 - 38</b> 45V dyn	24	1,8	84	BNL/M-S 20-24-018
	3,3	8,0	80	BNL/M-S 24-03-080
	5,1	8,0	81	BNL/M-S 24-05-080
	12	4,0	84	BNL/M-S 24-12-040
<b>36 - 76</b> 85V dyn	15	3,5	85	BNL/M-S 24-15-035
	24	2,0	86	BNL/M-S 24-24-020
	3,3	8,0	79	BNL/M-S 48-03-080
	5,1	8,0	80	BNL/M-S 48-05-080
<b>45 - 158</b> 170V dyn	12	4,0	82	BNL/M-S 48-12-040
	15	3,5	83	BNL/M-S 48-15-035
	24	2,0	84	BNL/M-S 48-24-020
	3,3	8,0	79	BNL/M-S 10-03-080
(H)	5,1	8,0	80	BNL/M-S 10-05-080
	12	4,0	82	BNL/M-S 10-12-040
	15	3,5	83	BNL/M-S 10-15-035
	24	2,0	84	BNL/M-S 10-24-020

(H)  $-40^\circ\text{C}$  bis  $+85^\circ\text{C}$

Modifikations-Kosten für mögliche Änderungen obiger Daten:

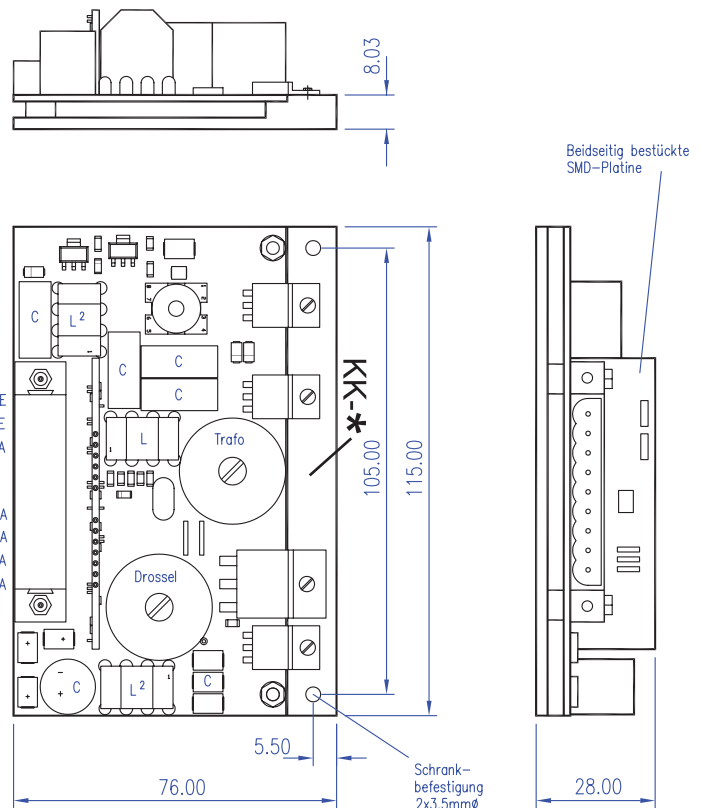
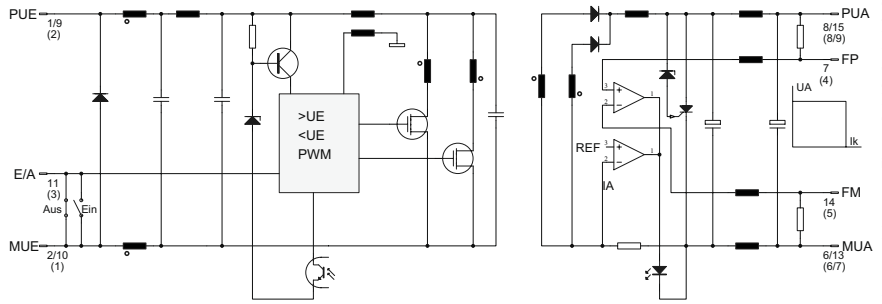
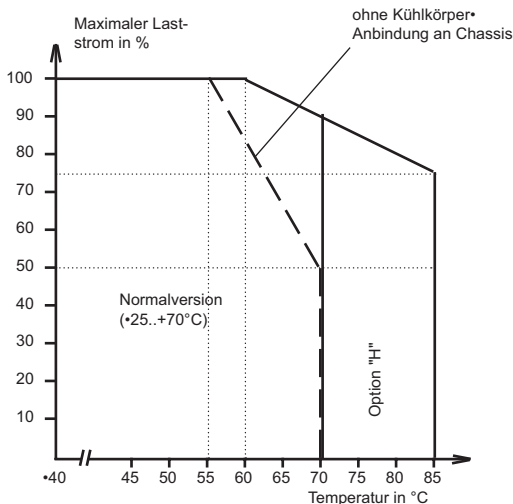
Aufpreis  
auf Anfrage

DC/DC-Wandler der Serie **BNM-S** / **BNL-S** sind speziell für den Einsatz im Schaltschrankbau und für Fahrzeugbetrieb (Chassismontage) konzipiert worden. Die Leistungs-Bauteile sind gemeinsam auf einem Flansch Kühlkörper angebracht, wodurch eine direkte Wärmeableitung an das Chassis möglich wird.

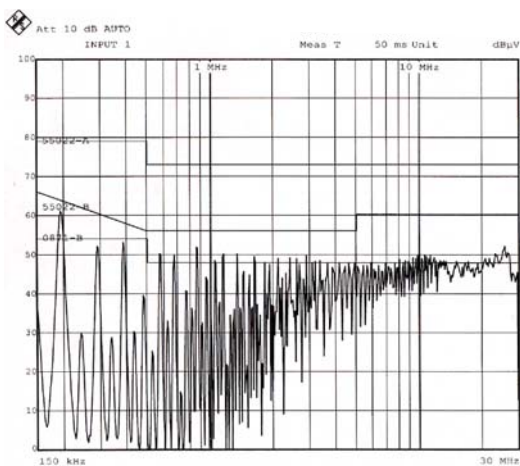
Hierdurch wurde eine Leistungsdichte von mehr als 200 W / dm<sup>3</sup> erreicht. Bei ausreichender Kühlung kann der Wandler unbedenklich in extremen Temperaturbereichen bis 90°C am Meßpunkt (\*) betrieben werden.

Ein sehr weiter Eingangsspannungsbereich, die geringe Grenzbelastung der Bauelemente, eine gesicherte Funktionalität sowie der Verzicht auf Naß-Elektrolyt-Kondensatoren im Chopperkreis (Eingang) erschließen den uneingeschränkten Einsatz in der Fahrzeugtechnik und Industrielektronik.

Derating-Kurve



Funktör-Meßprotokoll



Auf Anfrage: Stecker für erhöhte Anforderungen in Gold-Ausführung

Applikation

