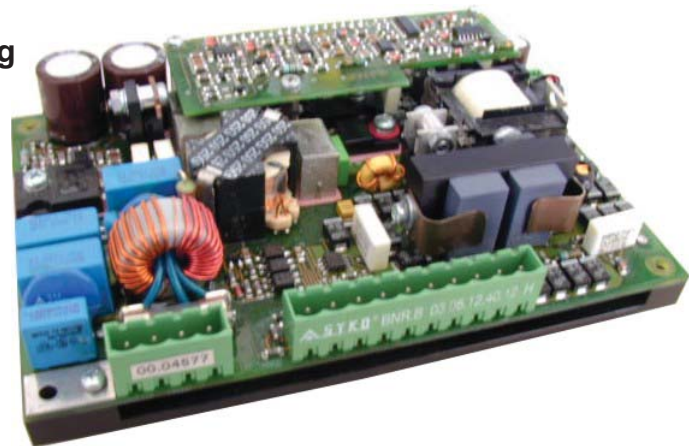


für Visualisierungssysteme in der Verkehrs- und Sondertechnik

- Eingangsbereich bis > 1:10
- offene Bauform / Chassismontage
- Leistungsumschaltung Heizen/Ausgang
- Überspannungsschutz (Logik)
- Dyn. und stat. leistungsbegrenzt
- EN 50155 / EN 50121/ EN 55011.B
- Speicherzeit > 10 ms (EN 50155, S2) ab U_{Emin} extern erweiterbar (Option)
- EN 61000-4-4/5 Störgrößen SGrd. 3 und 1,8kV / 42Ω



© eingetragenes Warenzeichen der Firma SYKO GmbH & Co. KG

Serie BNR-B/T

Display-Versorgung mit Intelligenz

Hauptmerkmale:

Ausgänge UA1 / UA2 / UH1:

- Genauigkeit absolut $\pm 1\%$
- Regelfaktor $\Sigma(U_E + I_A + T_U) < \pm 1,5\%$
- Welligkeit < 20mV_{ss} (konst. über T_U)
- Spikes < 50 mV_{ss} (T 1:1/50MHz)
- Strombegrenzung ca. 1,1 I_{Amax}
- Leerlauf-, Überlast-, Kurzschlußfest
- Keine Grundlast erforderlich
- Signale

BST	Bestätigung
HZG	Heizen EIN / AUS
SBstat	Schalterstellung
UBstat	Power-Fail
- Ausgänge über HZG=EIN abschaltbar (Hilfsspannung UH1 bleibt immer aktiv)
- Heizung nicht kurzschlußfest
- Stecker MSTB 2,5 HC/10-ST-5,08
Heizung MC1,5/2-ST-3,81

Eingang:

- Ruhestrom <3 mA (bei Inhibit, UE 150 V)
- Leerlaufleistung ca. 1 W (aktiv)
- Spezielle Freigabelogik für den Einsatz auf Schienenfahrzeugen (Applikation)
- Verpolschutz (Längsdiode) / surgefest
- Aktiver Transientenschutz (Patent)
- Eingangsfilter gemäß EN 55022.B
- Unterspannungs-Abschaltung mit Amplituden- und Zeit-Hysterese
- Power-Fail-Signal und Auslösung der Speicherzeit-Energie bei 1,08 U_{Emin}
- Netzausfall-Überbrückungszeit > 10 ms gemäß EN 50155 (Level S2) ab U_{Emin}
Option: Extern erweiterbar
- Stecker MSTB 2,5 HC/4-ST-5,08

Allgemein:

- Anschluß: Norm-Flachsteckverbinder oder kundenspez. Kabel/Stecker (Option)
- Isolationsprüfpng. 1,5 KV_{AC} 1 Min.
- Umgebungstemperatur gemäß LES-DB -25/+70°C (-35/+85°C kurzzeitig)
Derating 2%/°C ab 70°C Umluft
- Flanschttemp. max. +95°C an Pkt.(*)
- Derating 1,2%/°C ab 60°C stehende Luft
- Wärmeableitung durch Chassismontage
- MTBF auf Anfrage
- Schock/Vibration gemäß EN 50155
- Gewicht ca. 320 g
- Abmessungen 146 x 100 x 31 mm³
- Applikationsbericht auf Anfrage

UE V	UA1-UA2 V	IA1-IA2 A	PA stat-dyn ¹⁾ A	Bestell- bezeichnung
10 - 34	3,3-12	5,0-2,0	38/45	BNR-B 20-03-12-50-20
8V dyn.	5,1-12	5,0-2,0	38/45	BNR-B 20-05-12-50-20
50V-50ms / 70V-2ms	5,1-24	5,0-1,0	38/45	BNR-B 20-05-12-50-10
+Burst/Surge	12-12	2,0-2,0	38/45	BNR-B 20-12-12-20-20
1,8kV / 42Ω	15-15	1,6-1,6	38/45	BNR-B 20-15-15-16-16
Zusätzlich steht die Hilfsspannung UH1>4,8V/100mA immer zur Verfügung				
14,4 - 52	5,1-12	5,0-2,0	38/45	BNR-B 24-05-12-50-20
+Burst/Surge	5,1-24	5,0-1,0	38/45	BNR-B 24-05-24-50-10
Schärfegrad 3	12-12	2,0-2,0	38/45	BNR-B 24-12-12-20-20
1,8kV / 42Ω	15-15	1,6-1,6	38/45	BNR-B 24-15-15-16-16
Zusätzlich steht die Hilfsspannung UH1>4,8V/100mA immer zur Verfügung				
	5,1±12	5,0±0,4	35/43	BNR-T 24-05-12-50-04
	5,1±15	5,0±0,4	35/43	BNR-T 24-05-15-50-04
14,4 - 154	3,3-12	5,0-2,0	35/43	BNR-B 03-03-12-50-20
+Burst/Surge	5,1-12	4,0-2,0	35/43	BNR-B 03-05-12-40-20
Schärfegrad 3	5,1-24	4,0-1,0	35/43	BNR-B 03-05-24-40-10
1,8kV / 42Ω	12-12	2,0-2,0	35/43	BNR-B 03-12-12-20-20
	15-15	1,6-1,6	35/43	BNR-B 03-15-15-16-16
Zusätzlich steht die Hilfsspannung UH1>4,8V/100mA immer zur Verfügung				
	5,1±12	5,0±0,4	35/43	BNR-T 03-05-12-50-04
	5,1±15	5,0±0,4	35/43	BNR-T 03-05-15-50-04
45 - 154	5,1-12	5,0-2,0	38/45	BNR-B 10-05-12-50-20
+Burst/Surge	5,1-24	5,0-1,0	38/45	BNR-B 10-05-24-50-10
Schärfegrad 3	12-12	2,0-2,0	38/45	BNR-B 10-12-12-20-20
1,8kV / 42Ω	15-15	1,6-1,6	38/45	BNR-B 10-15-15-16-16
Zusätzlich steht die Hilfsspannung UH1>4,8V/100mA immer zur Verfügung				
	5,1±12	5,0±0,4	35/43	BNR-T 10-05-12-50-04
	5,1±15	5,0±0,4	35/43	BNR-T 10-05-15-50-04

Modifikations-Kosten für mögliche Änderungen obiger Daten

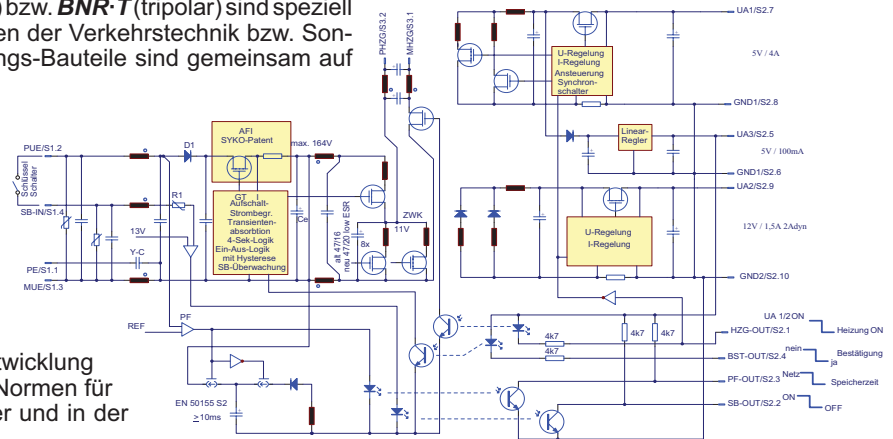
Hinweis:

Eingeengte Eingangsspannungsbereiche verbessern den Wirkungsgrad und erhöhen die Funktionssicherheit (Stressfaktoren werden gesenkt)

1) Im Betriebszustand Heizen (<15°C Umgebungstemperatur) kann die dyn. Leistung als Dauerleistung aus dem 12V-Ausgang entnommen werden

DC/DC-Wandler der Serie **BNR-B** (bipolar) bzw. **BNR-T** (tripolar) sind speziell für den Einsatz in Visualisierungssystemen der Verkehrstechnik bzw. Sondertechnik konzipiert worden. Die Leistungs-Bauteile sind gemeinsam auf einem Flansch-Kühlkörper angebracht, wodurch eine direkte Wärmeableitung an das Chassis möglich wird.

Hierdurch wurde eine sehr hohe Leistungsdichte erreicht. Das moderne Schaltungskonzept "SWEB" erlaubt Eingangsspannungsbereiche von > 1:10, wodurch der logistische Vorteil entsteht, den Wandler ohne Umschaltung an sämtlichen Bahn bzw. mobilen Netzen weltweit zu betreiben. Bei der Entwicklung wurde besonders auf die Einhaltung der Normen für mobile Einrichtungen zu Land, zu Wasser und in der Luft geachtet.

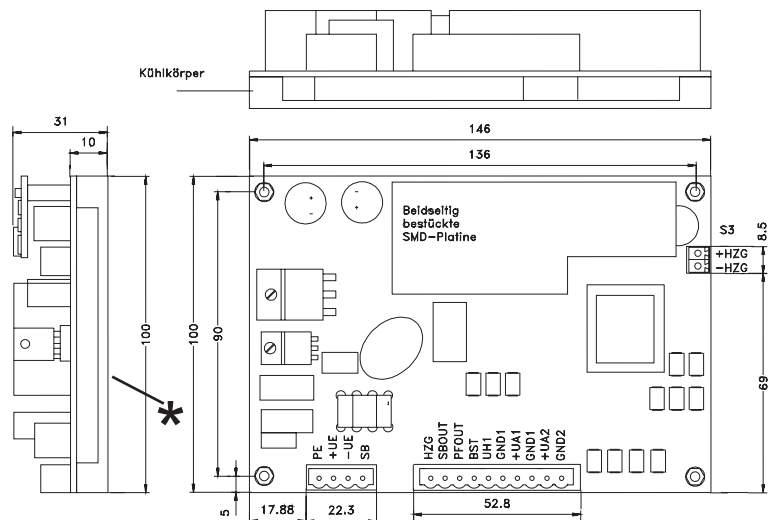


Eine spezielle Freigabe-Logikschaltung (Schlüsselschalter SB als Wunschbefehl), die in der unten abgebildeten Applikation näher erläutert wird, vereinfacht die Systemintegration dieser Stromversorgung erheblich, so daß der Wandler ohne Zusatzschaltung verwendbar ist und wegen der geringen Leistungsaufnahme bei nicht aktiviertem Wandler am Netz angeschlossen bleiben kann.

Die Stromversorgung ist mit einer aktiven Speicherschaltung ausgestattet. Somit können Netzausfall-Überbrückungszeiten von > 10 ms ab der minimalen Eingangsspannung realisiert werden, wodurch sich die Serie BNR-B/T auch für den Einsatz in Sicherheitsanwendungen eignet. Die Speicherzeit ist durch externe Kondensatoren (optional) beliebig erweiterbar und konstant über die Eingangsspannung

Bahnübliche Störgrößen (Transienten bzw. Langzeittransienten der VG/MIL-Normen) werden durch ausreichend dimensionierte aktive Transientenschutzfilter (AFI - SYKO-Patent) absorbiert.

Bei aktiviertem Wandler kann über den Befehl HZG = EIN die gesamte Ausgangsleistung (abgeschaltete Ausgänge UA1 und UA2 - weiterhin aktiver Ausgang UH1) am Stecker HZG für Heizung entnommen werden.



Auf Anfrage: Stecker für erhöhte Anforderungen in Gold-Ausführung

Ausführliche Funktionsbeschreibung „BNR.B/T“ auf Anfrage

Funktionsdiagramm Freigabe-Logikschaltung

