

- Einsatz an mobilen 3Ph-400V-Netzen
- Synthetischer 3-Ph Sinusausgang
- Mit f/U Control und I²t-Überwachung
- Eingang und Ausgang funkentstört
- geringe Zwangsumluft ab TU > 50°C
- Wirkungsgrad typ. 93%
- keine Spitzenstrom-Gleichrichtung
- RS 232 / 485 Schnittstelle für Parameteränderungen und aktuelle Datenabfrage



© eingetragenes Warenzeichen der Firma SYKO GmbH & Co. KG

Serie FUR 02

ohne Potentialtrennung

Hauptmerkmale:

Eingang:

- 3Ph-Sinus/Rechteck/Trapez-Spannung
- Sicherung extern (Katastrophenschutz)
- Störgrößenfest EN61000-4-4/5 SGrd 3
- Eingangsfiler gemäß EN55011.A+20db
- Softstart-Vorladung intern (Halbleiter)
- Gesteuerter Brückeneingang
- Einschaltstrombegrenzung auf UZK
- Integraler Leistungshochlauf (df/dt)
- Definierter Ein-/Ausschaltpunkt
- Leerlaufleistung auf Anfrage
- Stecker: Wago Cage Clamp 4mm²

Ausgang

- 3Ph-Sinus-Spannung
- Ausgangs-EMV-Filter intern
- f/U-Kennlinie (Null bis max)
- I²t-Überlastschutz der dynamischen Last
- Leerlauf -, dyn./stat. kurzschlussfest
- Toleranz ± 6% = f(UE/IA/TU)
- Ausregelzeit ΔI=50% < 2 ms
- Klirrfaktor <x%
- Unterspannungsüberwachung = f(U_{soil})
- Stecker: Wago Cage Clamp 4mm²

Allgemein:

- Signalstecker: Phoenix Stecker 2,5mm²
- EIN-AUS-Bedienung (Inhibit)
- Fehlermeldung UA
- Statusanzeige LED UH okay
- Temperaturüberwachung
- Boost-UZK-Wechselrichter
- Taktfrequenz >10 kHz
- Potentialprüfspannung:
Eingang/Ausgang - Masse: 2,5 KV_{AC} 1 min
- Umgebungstemp. -25°C / +70°C
- Kurzzeitig 85°C / Derating 2%/°C >60°C (Klärung der Umluft) MTBF auf Anfrage
- Schock/Vibration gemäß EN50155
- Gewicht: ca. 17 kg
- Dimension: (420 x 300 x 120)mm
keine externe Beschaltung
- CE-Konformität auf Anfrage

Eingang

UE / 3Ph
Veff

360 - 480 V AC

50/60Hz

400V-Drehstromnetz

82 - 160 V AC

50/60Hz

115V-Drehstromnetz

Ausgang

UA / 3Ph
Veff

230

400

115

230

PA stat./dyn.
VA

4000/6000

4000/6000

2000/3000

2000/3000

Bestell-
bezeichnung

FUR02.U400.230.400/600

FUR02.U400.400.400/600

FUR02.U115.115.200/300

FUR02.U115.230.200/300

Bei U_{Emin} kann die Ausgangsspannung um bis zu 10% sinken

Mechanikanpassung:

auf Anfrage

Einmalige Projektierungskosten:

auf Anfrage

Modifikationskosten für mögliche Änderungen obiger Daten:

auf Anfrage

Eine Potentialtrennung über externen Transformator ist möglich

Wirkungsgrad

auf Anfrage

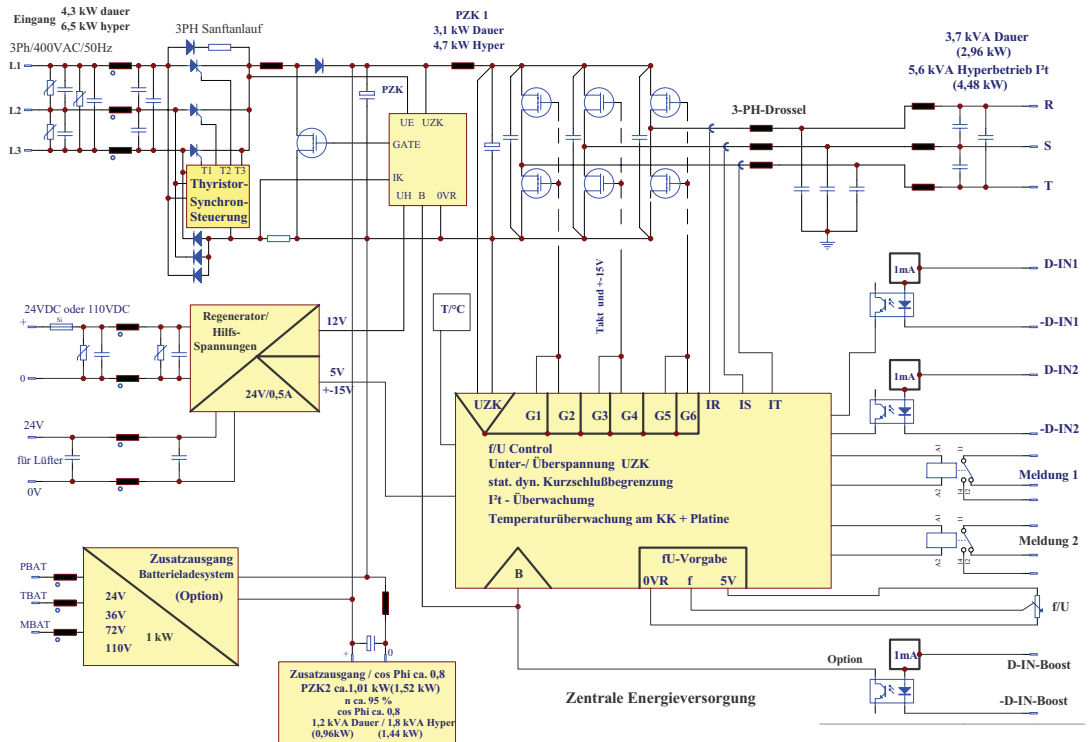
Der 3Ph-Frequenz-Umrichter der Serie **FUR 02** wurde entwickelt für den Betrieb auf Schienenfahrzeugen / Schiffen zum gesteuerten Betrieb eines 3Ph-Motors mit dyn. Anlauf wie Kompressoren, Lüfter, Trockner, Pumpen, Werkzeugen usw. aus einem starren Drehstromnetz.

Die 400V/3Ph/50Hz Eingangsspannung UE wird über eine Dioden-Widerstandskombination weich auf die Zwischenkreis-kondensatoren an UZK2 zum Vorladen dieser aufgeschaltet.

Nach Aufladung der hochwertigen Elektrolytkondensatoren, Abfrage der Spannungsamplitude und zeitlicher Verzögerung wird die gesteuerte Thyristor/Dioden-Drehstrombrücke zum Überbrücken der hochohmigen Vorladung aktiviert. Die Thyristoren werden netz-synchron mit je 120 ° Phasenwinkel angesteuert. Somit werden die hohen Verluste bei negativen Speisungen am Thyristor verhindert. Gleichzeitig wird der Booster aktiviert. Der geschachtelte U/I-Regelkreis (Spannungs-Regelkreis mit unterlagertem Stromregelkreis) zur Kurzschlussstrombegrenzung und Ladung auf Ladeschlussspannung (UZK2) arbeitet nicht mit einer stöempfindlichen Peak-Current-Regelung, sondern im Average-Current-Mode.

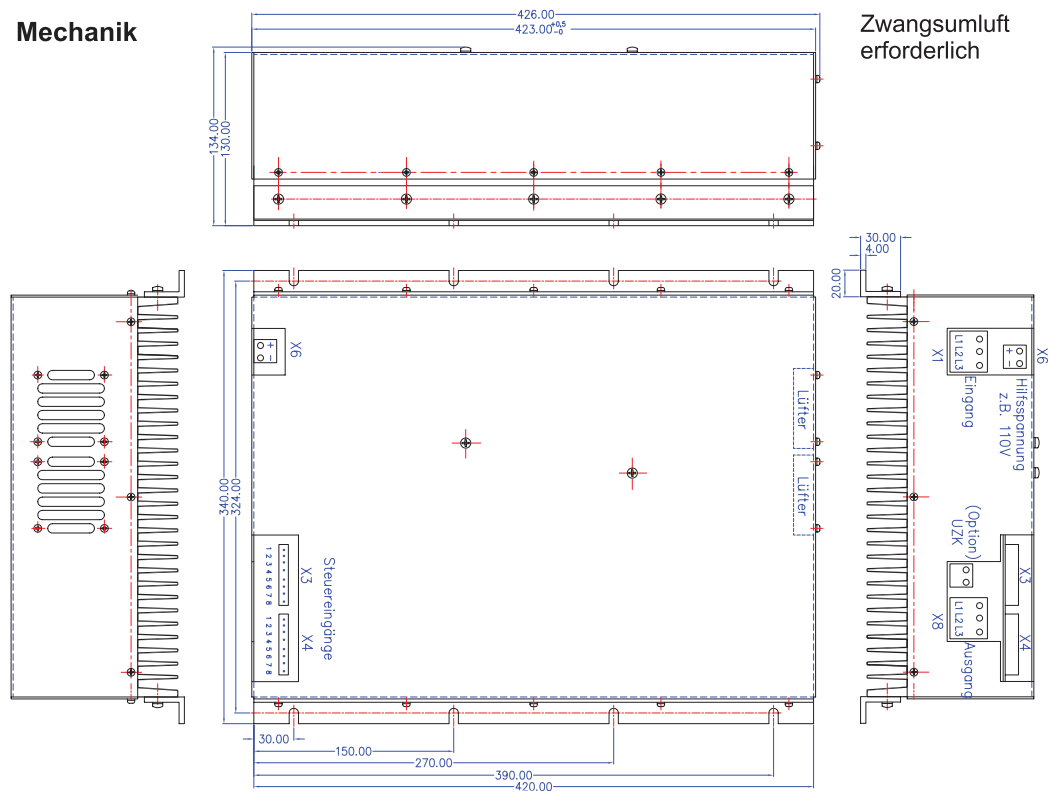
Daher können die Frequenzen des Boosters und der Drehstrombrücke problemlos unsynchronisiert arbeiten. Die Boost-Drossel ist als Niederfrequenz-Drossel ausgelegt, so dass der einzelne Phasenstrom ein 120 ° Rechteckstrom ist. (ein Spitzenstrom durch Gleichrichtung auf Kondensatoren mit extremer Amplitude und kleinem Stromflusswinkel ist verhindert)

Die Boost-Topologie ist leistungsbegrenzt und auf Unter- und Überspannung überwacht. Zur Ausfilterung des HF-Anteils und Einhaltung der EMV-Bedingungen ist ein 3Ph-Filter in den Eingang geschaltet. Der nachgeschaltete Leistungsblock zur Erzeugung einer Dreiphasenspannung mit überhöhter Spannung auf 480 Veff und bis 60 Hz arbeitet mit einer potentialgetrennten Insellösung für den Prozessor-, Überwachungs- und Leistungs-Ansteuerenteil. Eine externe Hilfsspannung 24V der 110V wird benötigt.



© eingetragenes Warenzeichen der Firma SYKO GmbH & Co. KG

Mechanik



Zwangsumluft erforderlich