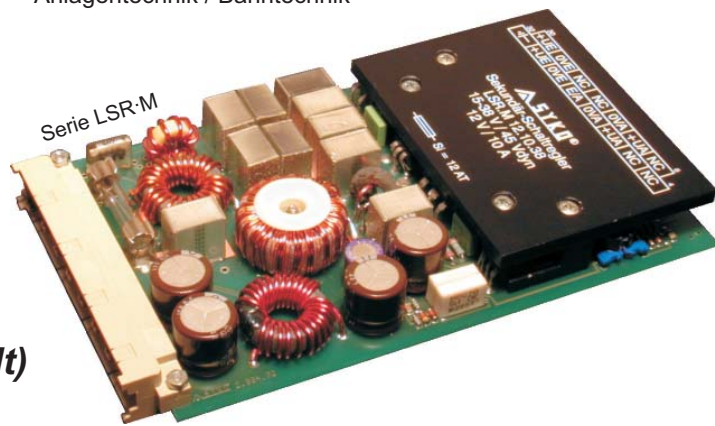


unipolar
bis 150 Watt

Schaltregler
ohne Potentialtrennung



- Europaformat 3HE / 5TE (-Frontplatte)
 - Extremer Eingangsbereich
 - Ausgang einstellbar (Poti, nur LSR-L)
 - Parallelschaltung bedingt möglich
 - Überspannungsschutz (Thyristor)
 - dyn. und stat. kurzschlußfest
 - Funkentstört besser EN 55022.B
- für Telekommunikation / Fahrzeugapplikation /
Anlagentechnik / Bahntechnik



© eingetragenes Warenzeichen der Firma SYKO GmbH & Co. KG

Serie LSR-L (Niedervolt) LSR-M (Hochvolt)

Hauptmerkmale:

Ausgang:

- Genauigkeit absolut $\pm 2\%$
- Regelfaktor $\Sigma(U_E + I_A + T_U) < \pm 2\%$
- Welligkeit $< 20 \text{ mV}_{\text{ss}}$ über T_U
- Spikes $< 60 \text{ mV}$ (T^2 1:1/50MHz)
- Regelzeit $\Delta I = 50\% \leq 500 \mu\text{s}$
- Kurzschlußstrom $\leq 1,2 I_{A\text{max}}$
- Ausgangsspikefilter (C - L² - C)
- Überspannungsschutz $1,2 U_{A\text{max}}$ (Thyr.)
- Ausgang verstellbar (Poti, nur LSR-L)
- Fühlerleitung (FM/FP, Serie LSR-L)

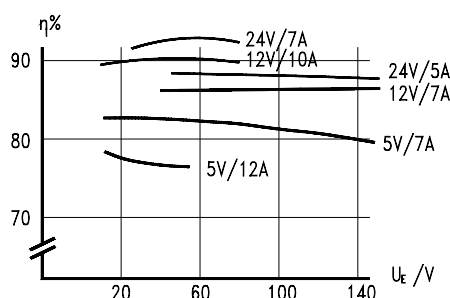
Eingang:

- weiter Eingangsspannungsbereich
- Eingangssicherung auf Platine
- Eingangs-Verpolschutz (Sicherung)
- Eingangsfilter gemäß EN 55022.B
- EIN-AUS-Bedienung (E-A)
- Keine externe Beschaltung erforderlich
- LSR-M mit Masseanschluß (EMV)

Allgemein:

- 15-polige Messerleiste DIN41612 (Bauform H)
- pinkompatibel zur Serie LSR-V
- Umgebungstemp. $-25^\circ\text{C} / +70^\circ\text{C}$,
Option: $-40^\circ\text{C} / +85^\circ\text{C}$
- Derating 2% / $^\circ\text{C}$ ab 65°C
- Freie Luftkonvektion
- Gemeinsamer 0V Eing.-Ausg.
- MTBF auf Anfrage
- Schock/Vibration gemäß EN 50155
- Gewicht ca. 380 g

Wirkungsgrad:



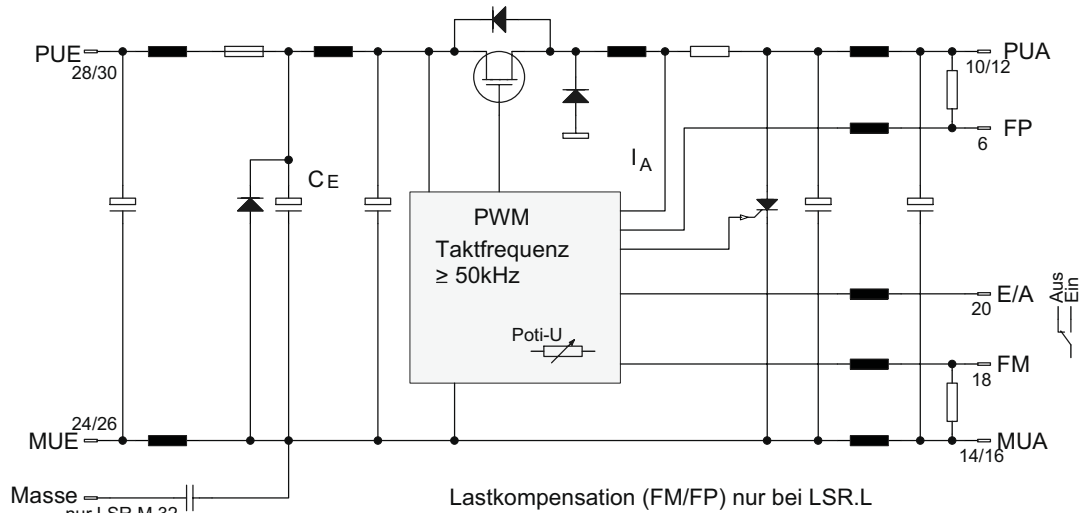
<u>U_E</u> V	<u>I_A</u> A	<u>I_A</u> A	Bestellbezeichnung
7,5 - 38	5,1	8,0	LSR-L 05-08-38
	5,1	12,0	LSR-L 05-12-38
9 - 42	5,1	8,0	LSR-L 05-08-42
	5,1	12,0	LSR-L 05-12-42
15 - 38 45V dyn.	12	7,0	LSR-M 12-07-38
	12	10,0	LSR-M 12-10-38
18 - 42 45V dyn.	15	7,0	LSR-M 15-07-42
	15	10,0	LSR-M 15-10-42
15 - 76	5,1	10,0	LSR-M 05-10-76
15 - 76	12	10,0	LSR-M 12-10-76
18 - 76	15	8,0	LSR-M 15-08-76
28 - 76	24	7,0	LSR-M 24-07-76
22 - 76	24	10,0	LSR-M 24-10-76 ¹⁾
15 - 158	5,1	7,0	LSR-M 05-07-15
15 - 158	12	7,0	LSR-M 12-07-15
18 - 158	15	6,0	LSR-M 15-06-15
28 - 158	24	5,0	LSR-M 24-05-15
(H)	-40°C bis +85°C		Aufpreis

Modifikations-Kosten für mögliche Änderungen obiger Daten auf Anfrage
1) auf Anfrage

Die Serien **LSR.L** und **LSR.M** wurden als Hochleistungswandler ohne Potentialtrennung für erhöhte Industrieanforderungen entwickelt. Auch für den mobilen Sektor sind diese Schaltregler geeignet.

Umfangreiche Filtermaßnahmen am Eingang und Ausgang der Wandler

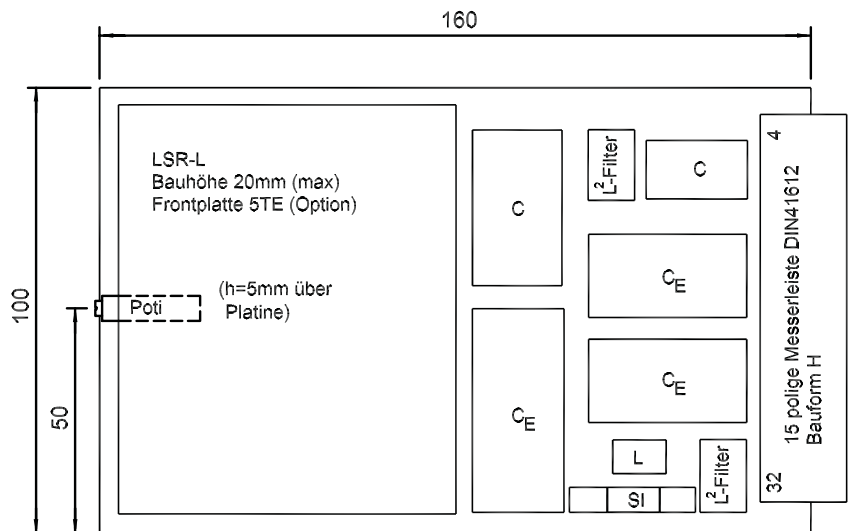
reduzieren die Störungen auf ein systemverträgliches Maß. Der extrem hohe und über die Eingangsspannung konstante Wirkungsgrad sowie die gesicherte Funktionalität in allen Betriebszuständen sichern eine gleichbleibende Qualität und eine hohe Betriebszuverlässigkeit.



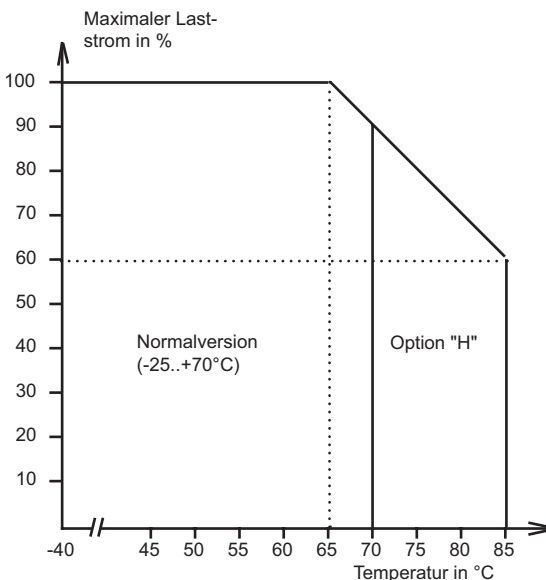
© eingetragenes Warenzeichen der Firma SYKO GmbH & Co. KG

Pinbelegung

Funkt.	LSR.L	LSR.M
PUE	28/30	28/30
MUE	24/26	24/26
Masse	---	32
E/A	20	20
FP	6	---
PUA	10/12	10/12
MUA	14/16	14/16
FM	18	---



Derating-Kurve



Funkstörmessprotokoll

LSR.L 05.12.38
ohne externe Entstörmaßnahmen

