

- Eingangsbereich 9 - 34V / 10-60V Load dump / VG 96916 Teil 5 ¹⁾
- Anschluß über Zigarettenanzünder und Nutzfahrzeug-Steckdose
- Sicherheitsrelevante Topologie
- Überspannungsschutz (Logik)
- Funkentstört EN 55022.B (-10 dB)
- Eingangssicherung
- E1-Zulassung

Mobile Laptop-Stromversorgung mit Potentialtrennung



© eingetragenes Warenzeichen der Firma SYKO GmbH & Co. KG

Serie LSV-P Car-Adapter potentialgetrennt

US Pat. Nr. 6.094.366
D Pat. Nr. 195 05 417

Hauptmerkmale:

Ausgang:

- Genauigkeit absolut $\pm 1\%$
- Regelfaktor $\Sigma(U_E + I_A + T_U) < \pm 1,5\%$
- Welligkeit $< 40 \text{ mV}_{\text{ss}}$ konstant über T_U
- Spikes $< 60 \text{ mV}$ (T 1:1/50MHz)
- Regelzeit $\Delta I = 50\% \leq 3 \text{ ms}$
- Strombegrenzung $< 1,2 I_{\text{Amax}}$ ($U_A = 0 \text{ V}$)
- Ausgangsspikefilter (C - L² - C)
- Überspannungsschutz $1,2 U_{\text{Amax}}$ (Thyr.)

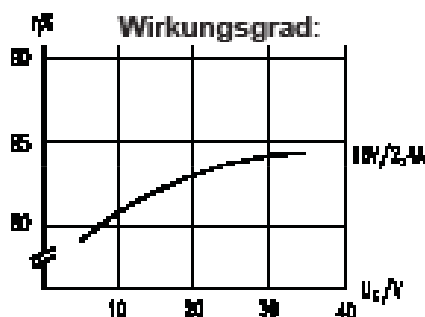
Eingang:

- Leerlaufleistung ca. 0,15 Watt
- extremer Eingangsspannungsbereich
- Sicherung intern (Katastrophenschutz)
- Eingangs-Verpolschutz auf Sicherung
- Eingangsfiler EN 55022.B (-10 dB)
- Störgrößen:
EN 61 000-4-4 Schärfegrad
EN 61 000-4-5 Schärfegrad 3
DIN ISO 7637-1 und 3
VG 96916 50V/50ms, 70V/2ms
- Aufschaltstrom reduziert
- Einschaltstrom begrenzt / integral
- Ausregelung definierter Transienten
- Stecker für PKW & LKW ohne Wechsel
- EMV-Grenzwert LA01G3 gemäß MIL auf Anfrage / ¹⁾ Schärfegrad auf Anfrage

Allgemein:

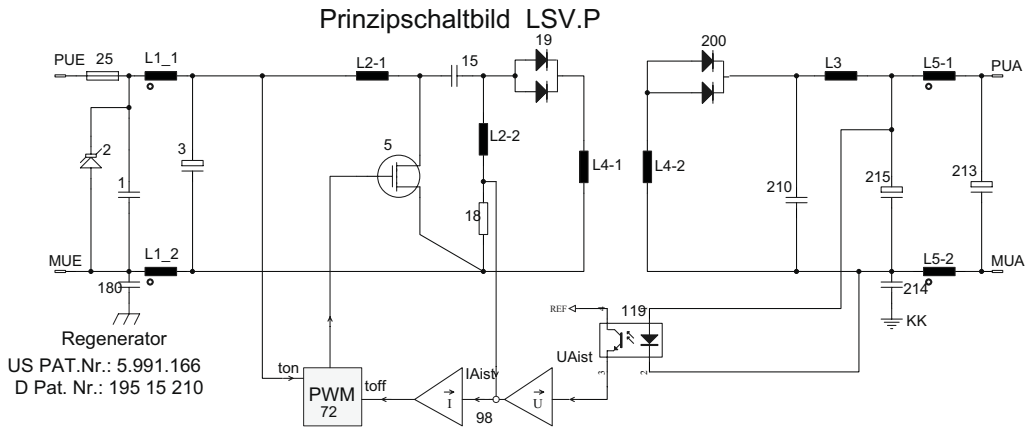
- Umgebungstemp. $-25^\circ\text{C} / +70^\circ\text{C}$,
- Option: $-40^\circ\text{C} / +85^\circ\text{C}$
Derating 1% / °C ab 70°C
- Freie Luftkonvektion
- MTBF auf Anfrage
- Gewicht ca. 200 g ohne Kabel/Gehäuse
ca. 560 g inkl. Kabel/Gehäuse
- Kein Durchgriff der U_E auf U_A
- Option: ohne Gehäuse, Kabel u. Stecker für Chassismontage

U_E V	U_A V	I_A A	Bestell- bezeichnung	
9-34	7,5	4,0	LSV-P 20.7.5.040	
	50V 50ms	12	3,7	LSV-P 20.12.037
	70V 2ms	15	3,0	LSV-P 20.15.030
		18	2,4	LSV-P 20.18.024
	24	1,8	LSV-P 20.24.018	
10-48	12	3,7	LSV-P 26.12.037	
	60 dyn.	15	3,0	LSV-P 26.15.030
		24	1,8	LSV-P 26.24.018
Option			LSV.P 20.XX.XXX O	
			LSV.P 26.XX.XXX O	
ohne Gehäuse, Stecker u. Kabel mit Schraubklemmleiste zur Chassismontage				
Anpassung des Ausganges auf beliebige Laptop-Spannung/Strom Der jeweilige Rechnerstecker muß angegeben werden.				
(H)	-40°C bis $+85^\circ\text{C}$		Aufpreis	
Andere Ausgangsstecker			Aufpreis	
Modifikations-Kosten für mögliche Änderungen obiger Daten			auf Anfrage	



Die Serie LSV-P wurde für die Versorgung von Notebook- und Laptop-Kleinrechnern im Mobilbereich entwickelt. Extreme klimatische und mechanische Bedingungen bei gleichzeitiger Erfüllung der im Automotivebereich bekannten EMV- und Störgrößennormen ermöglichen den Einsatz in der Kfz-Meßtechnik und Sondertechnik.

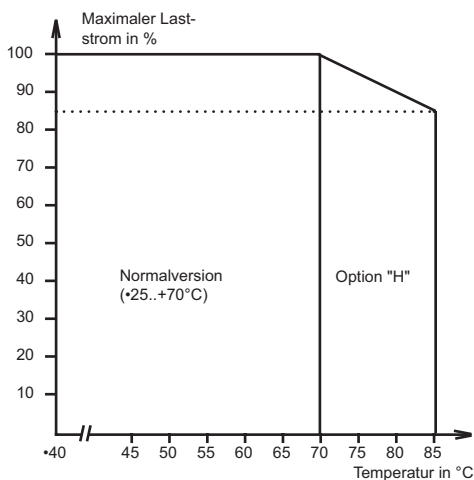
Der universelle Eingangsspannungsbereich läßt sowohl PKW- als auch Nutzfahrzeugbetrieb mit Überbrückung der Motor-Startvorgänge zu. Die Serie LSV-P beherrscht zusätzlich das 42 V-Bordnetz.



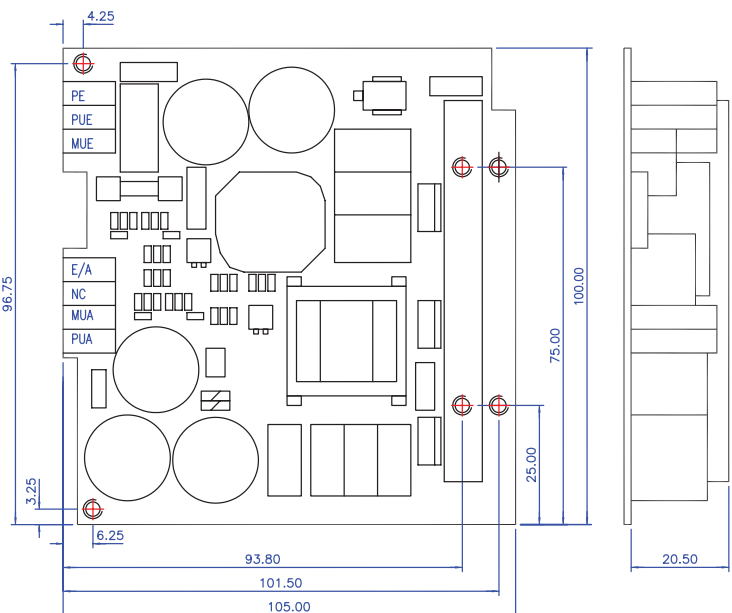
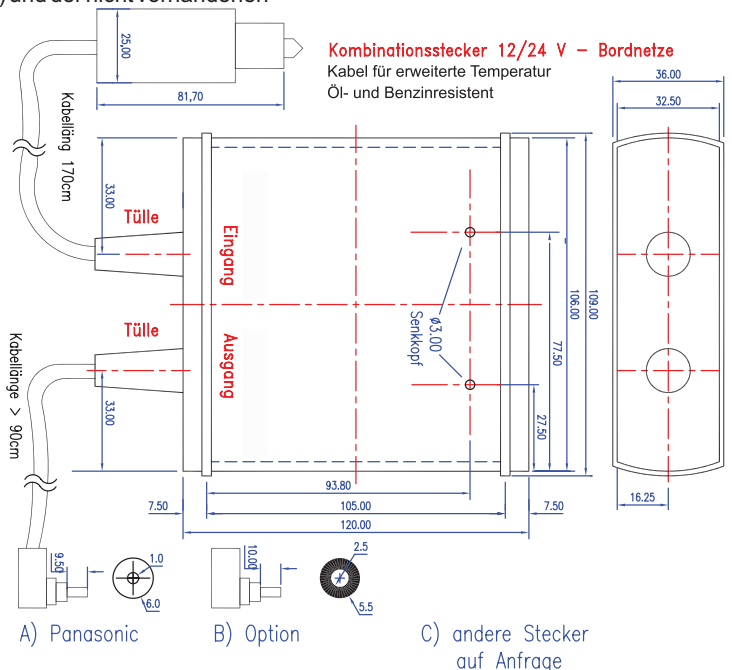
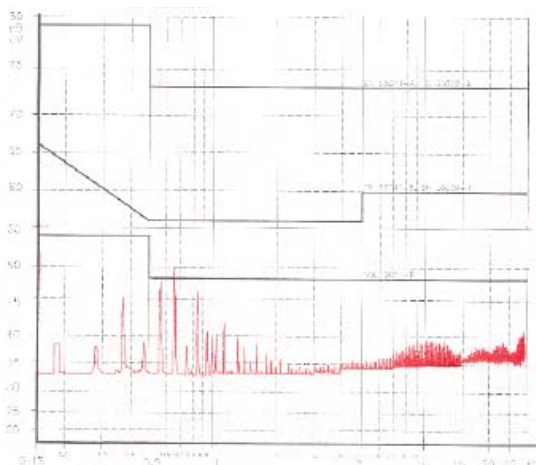
Speziell für extreme Sicherheitsanforderungen bei sehr hohen Eingangsspannungen kann nicht wie bei üblichen Tiefsetzstellern die Eingangsspannung bei Defekt des Schalttransistors auf den Ausgang durchschalten. Auch die Nachteile des Hochsetzstellers, der Durchgriff auf den Abblockkondensator (hohe Aufschaltströme) und der nicht vorhandenen Kurzschlußfestigkeit, wurden beseitigt.

Am Eingang liegen nur kleine Filterkondensatoren für den Funkentstörgrad EN55022.B (-10dB). Ein aktiver Überspannungsschutz verhindert Überspannung am Ausgang bei Defekt des Regelkreises. Der Ausgang ist überlast- und kurzschlußsicher. Die geringen Leerlaufströme von < 12 mA erlauben den Standby-Betrieb ohne Trennrelais.

Derating-Kurve



Funktör-Meßprotokoll
(im Gehäuse)



© eingetragenes Warenzeichen der Firma SYKO GmbH & Co. KG