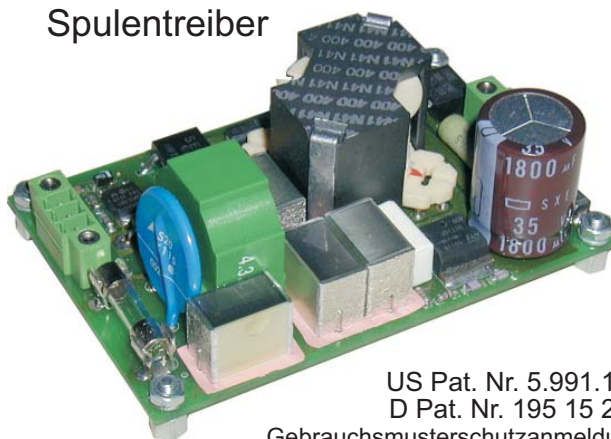


- Eingangsspannung niedriger/gleich/höher als Ausgangsbürendenspannung
- Extremer Eingangsspannungsbereich
- Konstantstrom-Ausgang
- Anzugs- / Halte-Strom-Umschaltung
- Ausgangsspannungs-Klemmung
- Leerlauf- / kurzschlußfest
- Surgefest EN 61000-4-5 SGrd 3/2 Ohm
- EMV EN 55022.B

Konstantstrom-
Spulentreiber

für Railway / Anlagen / Industrie



US Pat. Nr. 5.991.166
D Pat. Nr. 195 15 210
Gebrauchsmusterschutzanmeldung

© eingetragenes Warenzeichen der Firma SYKO GmbH & Co. KG

Serie MSG 01

Hauptmerkmale:

Ausgang:

- Konstantstrom mit Spannungsklemmung auf $1,2 U_{\text{Nenn}}$
- Programmierte Zuschaltung auf Verbraucher
- Anzugs- (Ia) und Haltestrom- (Ih) Umschaltung
- Schnelle passive Entmagnetisierung

Eingang:

- Inhibitfunktion (E-A)
- Unterspannungsüberwachung
- VG 96916 Teil5 (50V / 50ms 70V / 2ms)
- Aktivierung über Versorgung
- Aktivierung über E-A (wake-up-Funktion)
- Funkentstörung EN 55022 B

Allgemein:

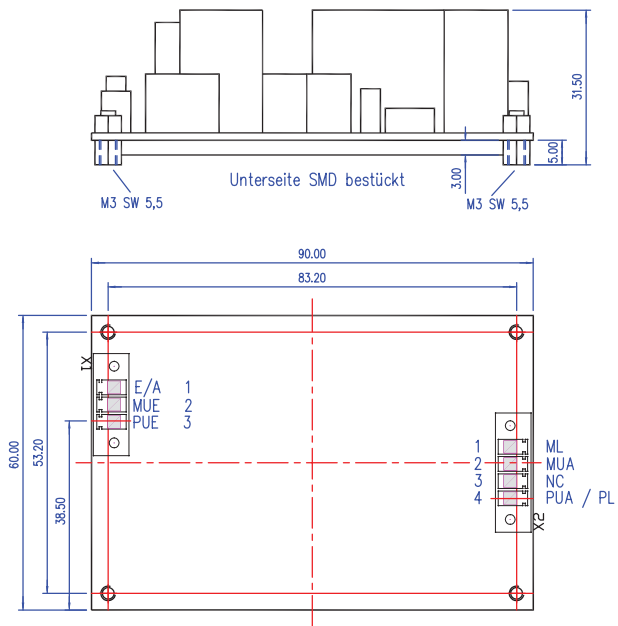
- Sicherheitsrelevante Topologie
- Umgebungstemp. -25°C / +70°C
- Option H: -40°C / +85°C
- Derating: nein
- Freie Luftkonvektion
- MTBF auf Anfrage
- Schock / Vibration auf Anfrage
- Gewicht ca. 140 g
- Baugröße 90 x 60 x 35 mm³

<u>UE</u> V	<u>IA / Ih</u> A	<u>UA</u> V	Bestell- bezeichnung
16,8 - 38 70V/2ms 50V/50ms	2 / 0,6	30	MSG01.24. für 12 Ohm-Spulen
	3 / 0,6	16	MSG01.24. für 4 Ohm-Spulen
14,4 - 154 Surgefest SGrd3 / 2 Ohm	2 / 0,5	30	MSG01.03. für 12 Ohm-Spulen
	1 / 0,4	60	MSG01.03. für 48 Ohm-Spulen
9 - 18 8 - 26 dyn Load dump	2 / 0,6	30	MSG01.12. für 12 Ohm-Spulen
	3 / 0,6	16	MSG01.12. für 4 Ohm-Spulen
9 - 36 Load dump	2 / 0,6	30	MSG01.20. für 12 Ohm-Spulen
	3 / 0,6	16	MSG01.20. für 48 Ohm-Spulen
Andere Spulenwerte auf Anfrage			
(H)	-40°C bis +85°C		
Modifikations-Kosten für mögliche Änderungen obiger Daten: auf Anfrage			

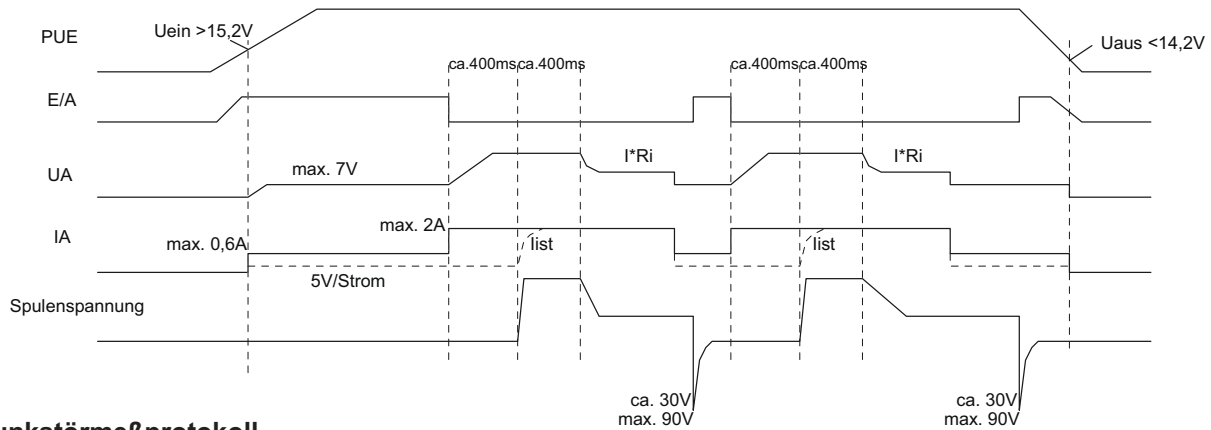
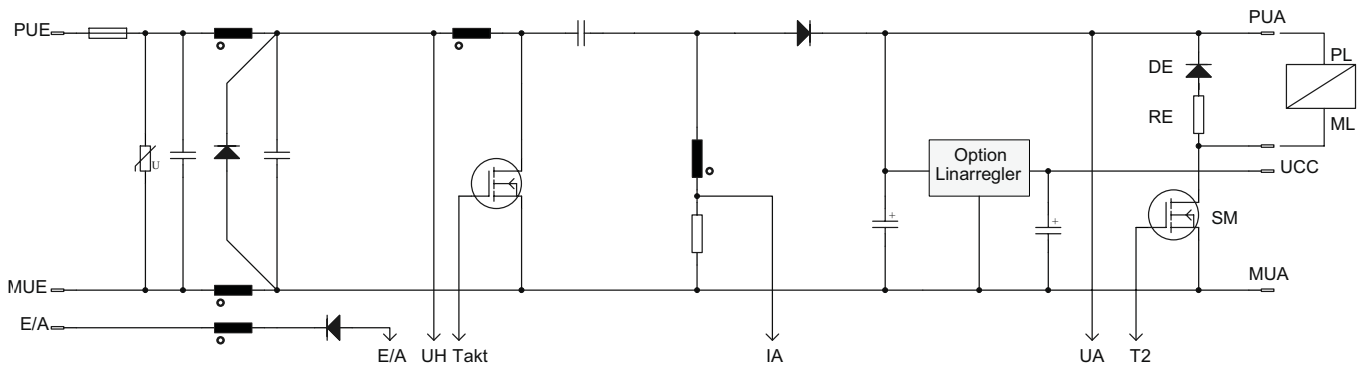
Die Serie **MSG 01** wurde entwickelt zum Betreiben großer Induktivitäten (Ventile / Magnetschalter) gemäß dem SYKO-Patent und der Gebrauchsmusterschutzanmeldung der Regeneratortopologie mit Konstantstromspeisung gegen den komplexen Widerstand (L/R). Der logistische Vorteil des extrem weiten Eingangsspannungsbereichs, die Einhaltung der Bahnnorm EN50121/155, die hohe Funktionalität (Inhibit/Kurzschlussfestigkeit/Unterspannungsfestigkeit/Katastrophenschutz-Sicherung/Surgefestigkeit usw.=) machen den Wandler systemfähig.

Beim Anlegen der Versorgungsspannung UE zieht die Spule mit dem Anzugsstrom an und schaltet nach programmierter Zeit um auf den Haltestrom.

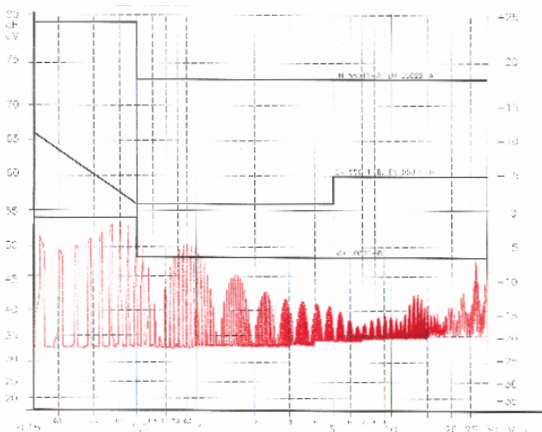
Über SM = offen kann die Induktivität über die Diode DE und den Widerstand RE frei und schnell entmagnetisieren. Eine Hilfsspannung Ucc mit 3,3V / 20mA kann bereitgestellt werden.



© eingetragenes Warenzeichen der Firma SYKO GmbH & Co. KG



Funktörmeßprotokoll



Applikation

- Hochspannungs- / Hochlast-Schalter
- Hochleistungsschütze
- Magnetventile