

bipolar
bis 50 Watt

DC/DC Systemwandler
potentialgetrennt



- Europaformat 3HE / 8 TE
- 8TE Frontplatte (Option)
- Fernbedienung (E-A)
- Überspannungsschutz (Logik)
- Eingangsfunkentstört EN 55022.B
- Ein- / Ausgangsspikefilter
- Weiter Eingangsspannungsbereich
- Schock/Vibration gemäß EN 50155
- Keine Grundlast erforderlich
- Aktives Transientenschutzfilter (SYKO-Patent Nr. 3804074 und 0402367)

- für
- Bahntechnik
 - Sondertechnik
 - Industrie

CE - Konformität



© eingetragenes Warenzeichen der Firma SYKO GmbH & Co. KG

Serie RAB5.B

Hauptmerkmale:

Ausgänge:

- Regelfaktor $\Sigma(U_E + I_A + T_U) < \pm 1,5\%$
- Genauigkeit absolut $\pm 1\%$
- Welligkeit $< 20 \text{ mV}$ über T_U
- Spikes $< 100 \text{ mV}_{SS}$ ($T: 1:1/50\text{MHz}$)
- Regelzeit $\Delta I = 50\% \leq 100 \mu\text{s}$
- Konstanzstromgrenze $< 1,2 I_{Amax}$
- Ausgangsspikefilter
- Leerlauf-, Überlast-, Kurzschlußfest
- Parallelschaltbar
- Kreuzweise funktionsunabhängig

Eingang:

- Leerlaufleistung ca. 3 Watt
- EIN-AUS-Bedienung (E/A)
- Ein-Aus-Schalthyserese bei Unter-
spannung und zeitliche Verzögerung
- Geringe Eingangskapazität
- EingangsfILTER gemäß EN 55022.B
- Verpolschutz (Sicherung)
- Eingangssicherung auf Platine
- Aufschaltstrombegrenzung (ICL)
- Aktive Transientenabsorbition (TK)

Allgemein:

- Topologie-Kaskadierung
- Taktfrequenz 100 kHz
- Isolationsprüfspannung 1,5 KV_{AC} 1 min
- Umgebungstemp. -25°C / +70°C
Option: -40°C / +85°C gemäß LES-DB
- Derating 1,5%/°C >70°C
- Störgrößenfestigkeit:
EN 61000-4-4 (Schärfegrad 4) Burst
EN61000-4-5 (Schärfegrad 3) Surge
- MTBF 193000 h (MIL 217 F, G_F 45°C)
- Schock/Vibration gemäß EN 50155
- Gewicht ca. 720g
- CE-Konformitätsbescheinigung
auf Anfrage
- Grenzwerttemperatur am KK-✱: 95°C

UE	PA	UA1-UA2	IA1-IA2	Bestell- bezeichnung
V	W	V	A	
8 - 38	40	5,1-12	4,0-1,6	RAB5.B20-05-12-40-16 VG
50V50ms		5,1-24	4,0-0,8	RAB5.B20-05-24-40-08 VG
70V2ms		12-12	1,7-1,7	RAB5.B20-12-12-17-17 VG
VG 96 916 T5		15-15	1,3-1,3	RAB5.B20-15-15-13-13 VG
ISO 7637 T1/3		24-24	0,8-0,8	RAB5.B20-24-24-08-08 VG
ohne VG-Transienten 60 Watt				
14,4 - 36	50	5,1-12	5,0-2,0	RAB5.B24-05-12-50-20
surgefest		5,1-24	5,0-1,1	RAB5.B24-05-24-50-11
1 kV / 2Ω		12-12	2,1-2,1	RAB5.B24-12-12-21-21
1,8 kV / 5Ω		15-15	1,7-1,7	RAB5.B24-15-15-17-17
		24-24	1,0-1,0	RAB5.B24-24-24-10-10
14,4 - 158	50	5,1-12	5,0-2,0	RAB5.B03-05-12-50-20
surgefest		5,1-24	5,0-1,0	RAB5.B03-05-24-50-10
1 kV / 2Ω		12-12	2,1-2,1	RAB5.B03-12-12-21-21
1,8 kV / 5Ω		15-15	1,7-1,7	RAB5.B03-15-15-17-17
		24-24	1,0-1,0	RAB5.B03-24-24-10-10
19 - 80 ²⁾	50	5,1-12	5,0-2,0	RAB5.B50-05-12-50-20
surgefest		5,1-24	5,0-1,0	RAB5.B50-05-24-50-10
1 kV / 2Ω		12-12	2,1-2,1	RAB5.B50-12-12-21-21
1,8 kV / 5Ω		15-15	1,7-1,7	RAB5.B50-15-15-17-17
		24-24	1,0-1,0	RAB5.B50-24-24-10-10
45 - 158	50	5,1-12	5,0-2,0	RAB5.B10-05-12-50-20
surgefest		5,1-24	5,0-1,0	RAB5.B10-05-24-50-10
1 kV / 2Ω		12-12	2,1-2,1	RAB5.B10-12-12-21-21
1,8 kV / 5Ω		15-15	1,7-1,7	RAB5.B10-15-15-17-17
		24-24	1,0-1,0	RAB5.B10-24-24-10-10
RAB5.B (H) ¹⁾		-40°C bis +85°C		Aufpreis
Modifikations-Kosten für mögliche Änderungen obiger Daten:				auf Anfrage
Leistungserhöhung bei eingeschränkter Umgebungs- temperatur bzw. UE-Bereich:				auf Anfrage
Geänderte Leistungsaufteilungen:				auf Anfrage

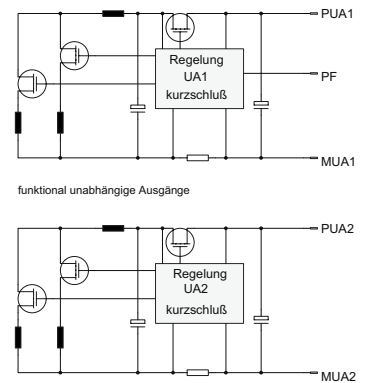
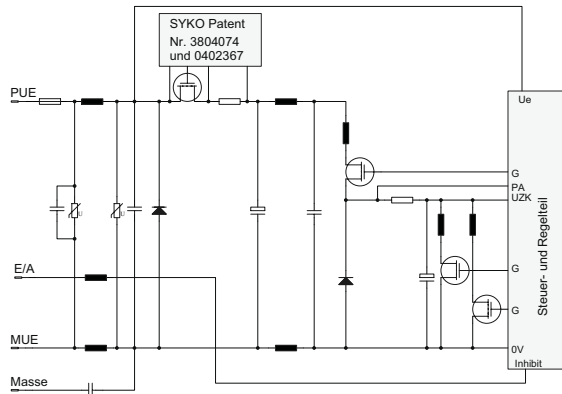
Für den mobilen Einsatz bzw. erhöhte Betriebszuverlässigkeit wurde für eine Ausgangsleistung bis 50 Watt die Serie **RAB5.B** serienreif.

Im abgeschalteten Zustand (Inhibit-Funktion) hat der Wandler eine sehr geringe Stromaufnahme von typisch 3 mA, wodurch er sich besonders für den Einsatz an Batterienetzen eignet.

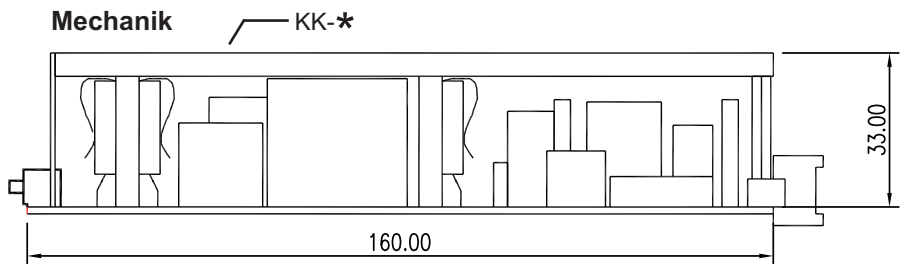
Der ultraweite Eingangsspannungsbereich von >1:10 erlaubt den Betrieb an "weichen und transientenbehafteten" Netzversorgungen sowie der globalen Anwendung auf allen internationalen mobilen Bordnetzen. Der mechanisch stabile und geordnete Aufbau ermöglicht den Einsatz speziell im mobilen Bereich (Sonderfahrzeuge, Nahverkehr, Bahntechnik) mit hohen Schock/Vibrationsanforderungen.

Die Funktionalität ist durch die Bauelementwahl, Filter, Sicherheitskreise, dynamische und statische Strombegrenzung und Überspannungsschutz auch in den Grenzbereichen sichergestellt. Ein aktives Transientenschutzfilter verhindert dynamische Aufschaltströme auch bei Transienten. Langzeittransienten der VG/MIL/DO/DIN-ISO-Normen werden absorbiert.

Als sicherheitsrelevanter Punkt gilt die funktionelle Unabhängigkeit der Ausgänge untereinander, die sich über Leerlauf, Lastwechsel und Kurzschluß gegenseitig nicht beeinflussen.



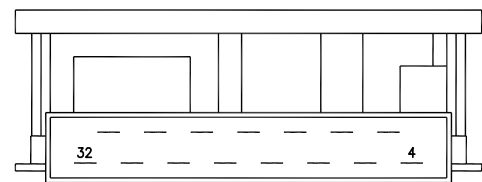
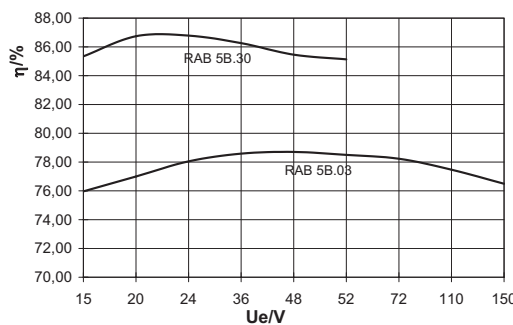
© eingetragenes Warenzeichen der Firma SYKO GmbH & Co. KG



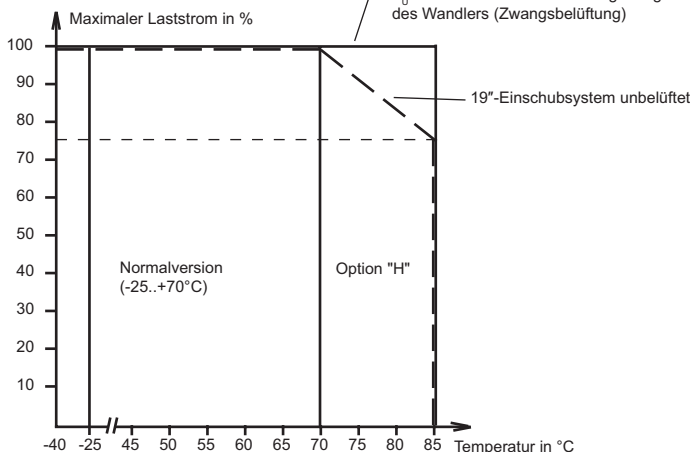
Pinbelegung

Funkt.	RAB 5B
PUA1	4/6
MUA1	8/10
PF	12
MUA2	16
PUA2	18
PUE	26
E-A	28
MUE	30
Masse	32

Wirkungsgrad



Derating-Kurve



Funkstörmeßprotokoll

