

- **Doppel-Europaformat 6 HE / 10 TE<sup>1)</sup>**
- **Eingangsfunktentstört EN 55022.B**
- **Störgrößen EN 61000-4-4/5 SGrd 3**
- **Aktive Speicherzeit > 100ms (bis U<sub>Emin</sub>)**
- **Weiter Bordnetz-Spannungsbereich**
- **VME-BUS-Signale**
- **Keine Grundlast erforderlich**
- **Aufschaltstrom-Begrenzung (aktiv) ICL**
- **Langzeit-Transientenschutz (aktiv) TK**



© eingetragenes Warenzeichen der Firma SYKO GmbH & Co. KG

## Serie VME5.Vxx

### Hauptmerkmale:

#### Ausgang:

- Betriebsanzeige 4xLED
- Keine Grundlast erforderlich
- Intergr. Hochlauf (ohne Überschwinger)
- Funktional unabhängige Ausgänge
- 5,1V / ± 12V / 3,3V potentialgetrennt
- Regelfaktor S (UE+IA+TU) < ±1%
- Genauigkeit absolut ± 1%
- Welligkeit < 20 mV<sub>ss</sub> (konst. über TU)
- Spikes < 100 mV<sub>ss</sub> (T 1:1/50MHz)
- Regelzeit ΔI=50% / 500μs
- Kurzschlußstrom < 1,2 I<sub>Amax</sub>
- dyn./stat. überlast-, kurzschlußfest
- Lastkompesation UA3 / UA4 (S 0,4V)

#### Eingang:

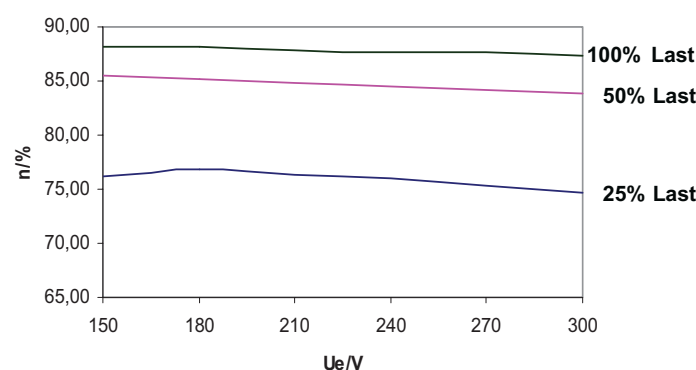
- Leerlaufleistung ca. 12 Watt
- Unterspannungs-Überw. mit Hysterese und Wiedereinschaltverzögerung (0,6sek)
- Geringe Eingangskapazität
- EingangsfILTER gemäß EN 55022.B
- optional LA01G GWK4
- Eingangs-Katastrophenschutz-Sicherung
- Längsverpolschutz (Diode)
- Aktiver Transientenschutz und Aufschaltstrombegrenzer (AFI)
- Aktive dU/dt-Strombegrenzung

#### Allgemein:

- Messerleiste DIN 41612, Bauform H15
- Zweistufen-Topologie
- Wirkungsgrad 87%
- Taktfrequenz ca. 80kHz
- Prüfspannung 1,5 KV<sub>AC</sub> E/A // 0,5 KV<sub>AC</sub> A/A
- Umgebungstemp. -25°C / +50°C 190W (optional) -40°C / +60°C 160W (T)
- Derating 2W/°C >60°C bei<sup>1)</sup> 12TE Front
- CE-Konformität auf Anfrage
- MTBF auf Anfrage
- Schock/Vibration gemäß EN 50155
- Gewicht 1700g

<u>U<sub>E</sub></u> V	<u>ΣCE</u> μF	<u>U<sub>A</sub></u> V	<u>I<sub>A</sub></u> A	Bestell- bezeichnung
<b>36 - 75</b>	40	+12	5,0	VME5.V48.01
		-12	2,0	
		5,1	15,0	
		3,3	6,0	
<b>66 - 154</b>	13,2	+12	5,0	VME5.V10.01
		-12	2,0	
		5,1	15,0	
		3,3	6,0	
<b>150 - 330</b>	2,72	+12	5,0	VME5.V22.01
		-12	2,0	
		5,1	15,0	
		3,3	6,0	
Version T	-40°C bis ...+70°C:			Aufpreis
Version H	-40°C bis ...+85°C:			Aufpreis
Modifikations-Kosten für mögliche Änderungen obiger Daten:				auf Anfrage
Mögliche Ausgangsspannungen:		UA1/2: ±12V / ±15V		
		UA3: 3,3V / 5,1V / 8V / 24V		
		UA4: 3,3V / 5,1V / 12V / 24V		

### Wirkungsgrad



# Vier Ausgänge bis 190 Watt

# DC/DC Systemwandler potentialgetrennt

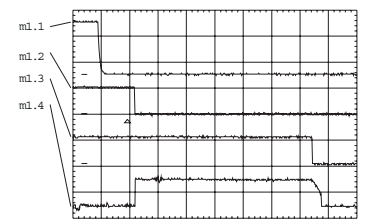
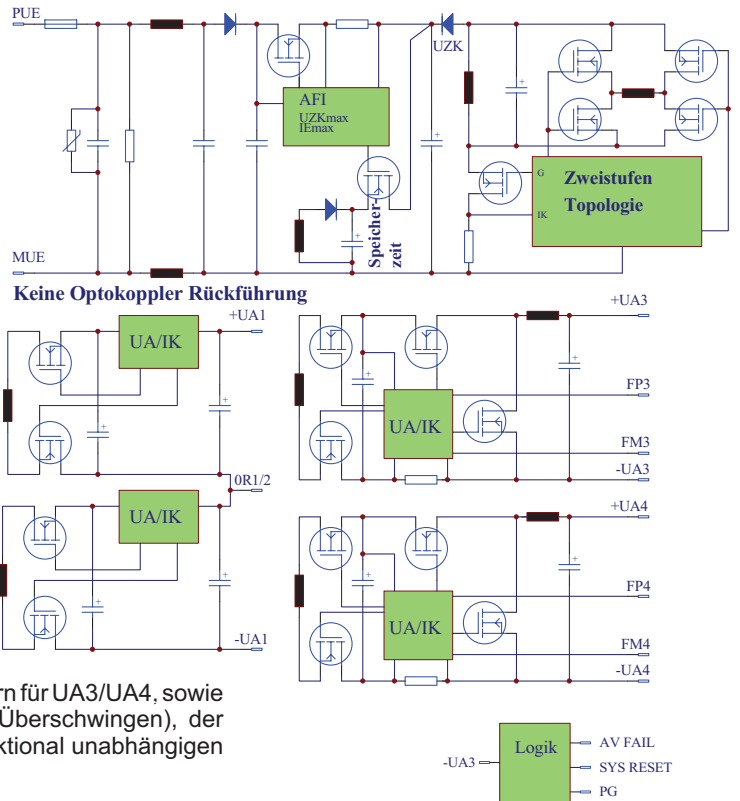


Für den mobilen Einsatz (Bahn, Schiff, Sonderfahrzeug) bei erhöhter Anforderung und Betriebszuverlässigkeit mit gesicherter Funktionalität wurde für eine Ausgangsleistung bis 130 (160) [190] Watt für Umgebungstemperaturen bis 85 (70) [60] °C die Serie **VME5.V** serienreif.

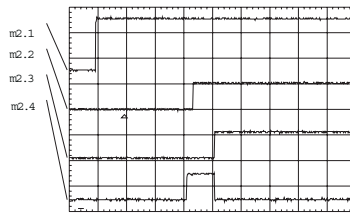
Die Ausgänge sind funktional unabhängig von Leerlauf bis Kurzschluß und zueinander potentialgetrennt, so daß ein Übersprechen entfällt. UA3/UA4 haben Fühlerleitungen zur Lastkompensation.

Der primäre Verpolschutz (Diode), die geringe Filterkapazität, das aktive Transientenschutzfilter mit aktiver Aufschaltstrombegrenzung, die ab minimaler Eingangsspannung wirkende konstante Speicherzeit sowie die Wahl der Schaltungstopologie und Bauelemente lassen den Wandler auch in Grenzbereichen gesichert arbeiten bei einem außerordentlich hohen Wirkungsgrad.

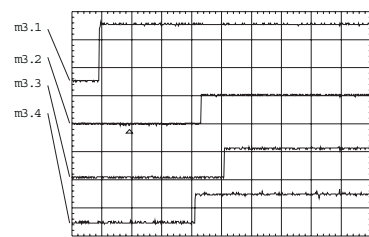
Der Zustand der Eingangsspannung und der Ausgänge wird über die Signale DC-Fail, SYS-Reset, Power Good signalisiert (LED's zeigen den Zustand der Ausgänge an). Durch diese von SYKO zur Serienreife gebrachte Drei-Stufen-Topologie mit Flankenresonanz, Synchrongleichrichtung und synchronen Buckreglern für UA3/UA4, sowie integralem Hochlauf der Ausgangsspannungen (ohne Überspringen), der dynamisch und statisch kurzschlußfesten und sowie funktional unabhängigen Ausgänge erhält der Kunde ein Gerät höchster Qualität.



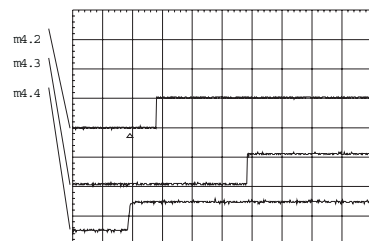
Signal	Y/Div:	Timebase	TRACE
UE	100V	20ms	m1.1
DC-Fail	5V	20ms	m1.2
SYS Reset	5V	20ms	m1.3
PG	5V	20ms	m1.4



Signal	Y/Div:	Timebase	TRACE
UE	100V	200ms	m2.1
DC-Fail	5V	200ms	m2.2
SYS Reset	5V	200ms	m2.3
PG	5V	200ms	m2.4



Signal	Y/Div:	Timebase	TRACE
UE	100V	200ms	m3.1
DC-Fail	5V	200ms	m3.2
SYS Reset	5V	200ms	m3.3
PG	5V	200ms	m3.4



Signal	Y/Div:	Timebase	TRACE
DC-Fail	5V	200ms	m4.2
SYS Reset	5V	200ms	m4.3
PG	5V	200ms	m4.4

