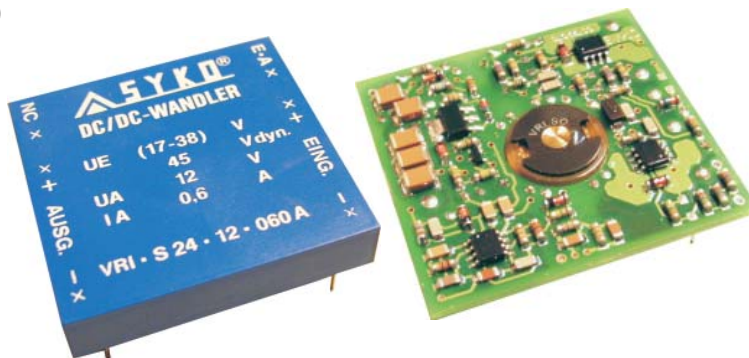


- Eingangsbereich bis 1:5
- Leiterplattenmontage
(Bodenplatte zurückliegend [Lötkegel])
- Flanschbefestigung (Option)
- Eingangs C-L²-C-Filter
- Prüfspannung 4 KV_{AC} (Option)
- Neu: 8 - 38 V
45 - 190 V
14,4 - 45 V

für Telekommunikation / Fahrzeugapplikation /
Anlagentechnik / Bahntechnik



© eingetragenes Warenzeichen der Firma SYKO GmbH & Co. KG

Serie VRI-S VRI-SO (NEU, offene Bauform)

Hauptmerkmale:

Ausgang:

- Genauigkeit absolut $\pm 1\%$
- Regelfaktor $\Sigma(U_E + I_A + T_U) < \pm 1,5\%$
- Welligkeit $< 40 \text{ mV}$
- Spikes $< 50 \text{ mV}$ (T^{SS} 1:1/50MHz)
- Regelzeit $\Delta I = 50\% \leq 300 \mu\text{s}$
- Strombegrenzung $< 1,2 I_{\text{Amax}}$ (außer ¹⁾)
- Ausgangsspikefilter
- Leerlauf-, Überlast-, Kurzschlußfest

Eingang:

- EIN-AUS-Bedienung (A-Pinning)(E·A)
- Eingangs-Strom-Spikefilter
- Funkentstörung (siehe Applikation)

Allgemein:

- Isolationsprüfpng. 500 V_{AC} 1 Min,
Option: 4 KV_{AC} (Leistungsreduzierg.)
- Umgebungstemp. -25°C / +70°C,
Option: -40°C / +85°C
- Derating 2% / °C ab 70°C
- Freie Luftkonvektion
- MTBF auf Anfrage
- Gewicht ca. 55g
- Gehäusematerial Noryl GV
- Gehäuse 50,8 x 48 x 10,5 mm³
- Tantal- und Vielschicht-Kondensatoren
- Konstante Welligkeit über T_U

Optional auf Anfrage 10 und 15 Watt
in offenem Hybridbau (für Telekom-
unikations- und Fahrzeuganwendung)

- andere marktübliche Stiftbelegung
auf Anfrage

| U _e V | U _a V | I _a mA | Bestell- bezeichnung | |
|----------------------------|---------------------|----------------------|-------------------------|--------------------|
| 9 - 35 8-38V dyn | 5,1 | 1000 | VRI-S 20-05-100 | |
| | 12 | 500 | VRI-S 20-12-050 | |
| | 15 | 400 | VRI-S 20-15-040 | |
| 7 - 18 22V dyn | 5,1 | 1200 | VRI-S 12-05-120 | |
| | 12 | 500 | VRI-S 12-12-050 | |
| | 15 | 400 | VRI-S 12-15-040 | |
| | 24 | 250 | VRI-S 12-24-025 | |
| | 48 | 150 | VRI-S 12-48-015 1) 2) | |
| 17 - 38 45V dyn | 5,1 | 1500 | VRI-S 24-05-150 | |
| | 5,1 | 2000 | VRI-S 24-05-200 2) | |
| | 14,4-38/45 3) | 12 | 600 | VRI-S 24-12-060 |
| | Max. Last 80% | 12 | 1000 | VRI-S 24-12-100 2) |
| | Option | 15 | 500 | VRI-S 24-15-050 |
| | | 15 | 800 | VRI-S 24-15-080 2) |
| | | 24 | 300 | VRI-S 24-24-030 |
| 36 - 76 85V dyn | 48 | 200 | VRI-S 24-48-020 1) 2) | |
| | 5,1 | 1500 | VRI-S 48-05-150 | |
| | 5,1 | 2000 | VRI-S 48-05-200 2) | |
| | 3) 12 | 600 | VRI-S 48-12-060 | |
| | 12 | 1000 | VRI-S 48-12-100 2) | |
| | 15 | 500 | VRI-S 48-15-050 | |
| | 15 | 800 | VRI-S 48-15-080 2) | |
| | 24 | 300 | VRI-S 48-24-030 | |
| | 48 | 200 | VRI-S 48-48-020 1) 2) | |
| | 45 - 158 | 5,1 | 800 | VRI-S 10-05-080 |
| | 190V dyn | 12 | 500 | VRI-S 10-12-050 |
| (nur A-Pinning) | 15 | 400 | VRI-S 10-15-040 | |

(H) -40°C bis +85°C Aufpreis
Modifikations-Kosten für mögliche Änderungen obiger Daten: auf Anfrage

1) Bauhöhe 11,6 mm 2) Derating 2%/°C ab 60°C, 1%/°C ab 70°C
3) 14,4 - 38 V / 45 V dyn. VRI.S 23.XX.XXX (80% IA) auf Anfrage erhältlich

unipolar
bis 12 Watt

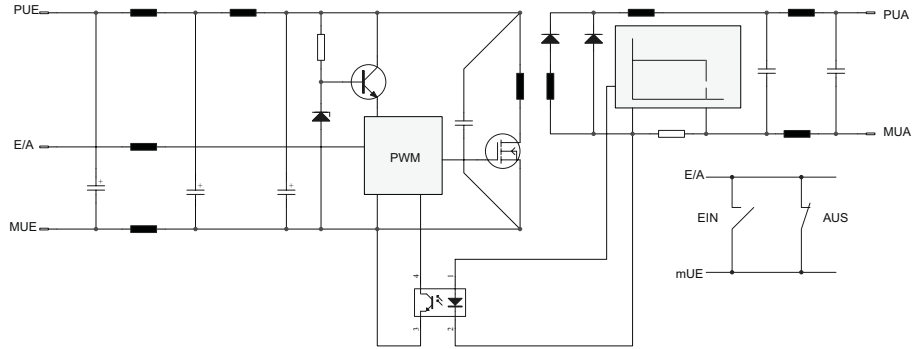
DC/DC Wandler
mit Potentialtrennung



Module der Serie **VRI.S** sind aufgrund ihres extrem weiten Eingangsspannungsbereichs und ihres hohen Wirkungsgrades ideal für den Einsatz an Batterie- und Industrienetzspannungen.

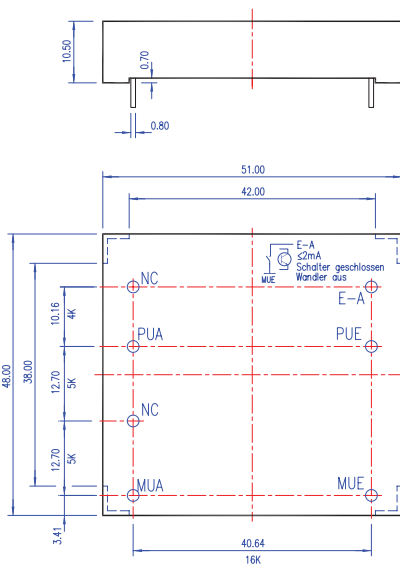
Die Wandler verhalten sich in allen Betriebszuständen, auch im Leerlauf- und Kurzschlussfall, bedingt durch die aufwendige Schaltungstechnologie geordnet.

Ein hoher Anteil an SMD-Bauteilen, spezielle Tantal- und Vielschichtkeramik-Kondensatoren, garantieren zudem eine hohe Brauchbarkeitsdauer und Funktionalitätssicherheit des Wandlers. Ein spezieller Spulenkörper ermöglicht eine hohe Potentialtrennung zwischen Eingang und Ausgang. Mit einer speziellen Technologie kann optional eine Potentialtrenn-Prüfspannung von 4 KV AC (1 Min.) angelegt werden (Pinning B / vergossen).

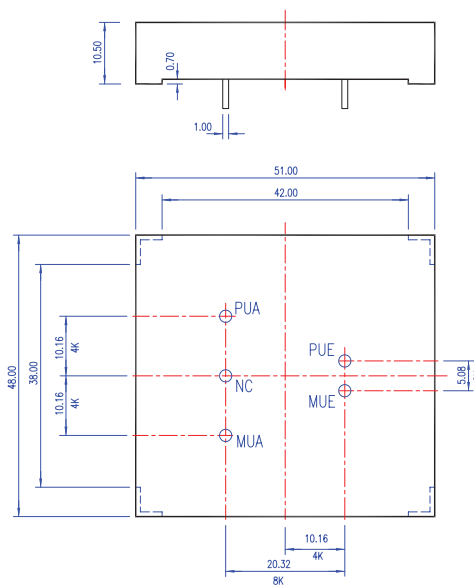


© eingetragenes Warenzeichen der Firma SYKO GmbH & Co. KG

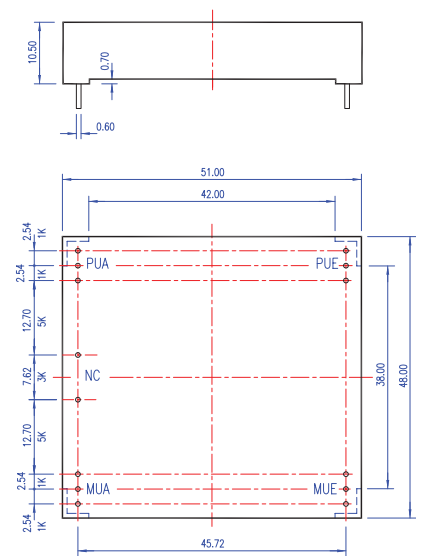
Pinning A



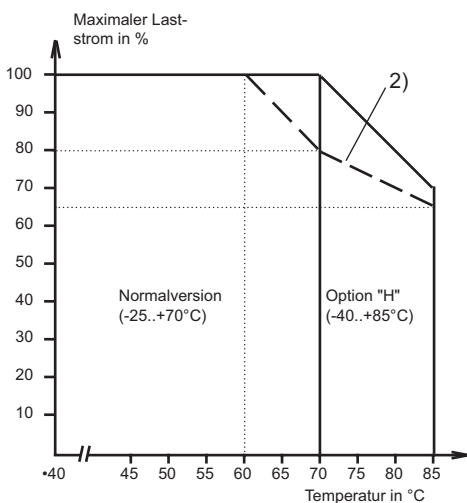
Pinning B



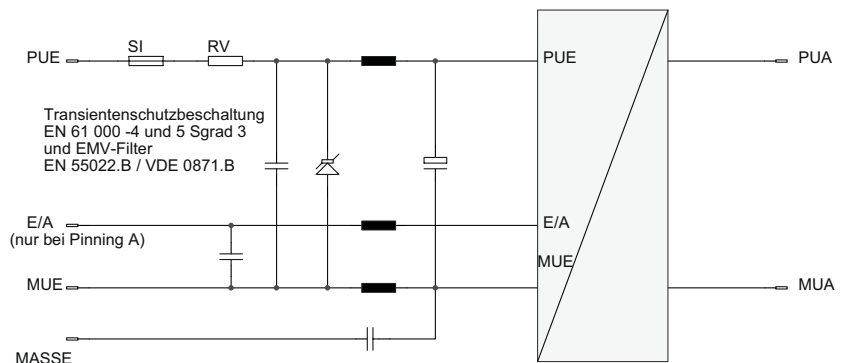
Pinning D



Derating-Kurve



Applikation Funkentstörung / Störgrößenaufschaltung



Stand: 05/10