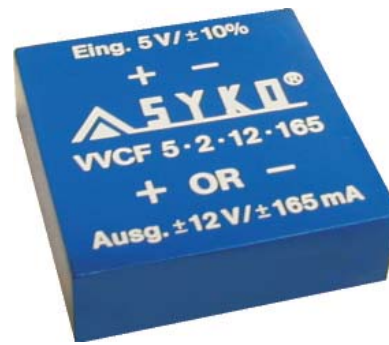


- Eingangsbereich $\pm 10\%$
- Leiterplattenmontage
(Bodenplatte zurückliegend [Lötkegel])
- bis 70°C ohne Derating
- Option -40/+85°C
- Eingangsfilterung C - L - C
- Gehäuse 40 x 40 x 13 mm³

für Sondertechnik, Bahntechnik, Baumaschinen



Serie VVCF

Hauptmerkmale:

Ausgang:

- Regelfaktor $\Delta U_A = U_A \cdot \Delta U_E / U_E$
- $I_A < \pm 10\%$
- Welligkeit $< 40 \text{ mV}_{ss}$
- Spikes $< 50 \text{ mV}_{ss}$
- Temperaturkoeffizient $\pm 0,05\%/^\circ\text{C}$
- nicht Kurzschlußsicher
- kurzzeitig 30 % überlastbar

Eingang:

- Eingangsbereich $\pm 10\%$
- Eingangs-Strom-Spikefilter

Allgemein:

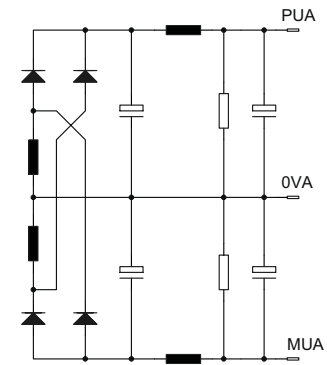
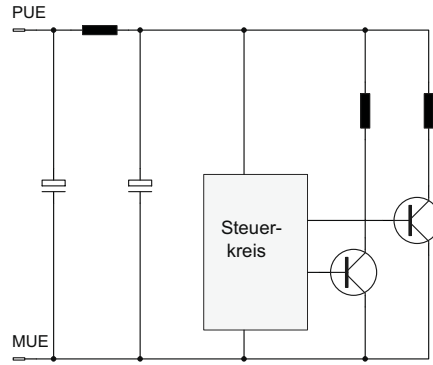
- Isolationsprüfpng. 500 V_{AC} 1 min
- Umgebungstemp. -25°C / +70°C,
Option: -40°C / +85°C
- Lagertemperatur -40°C / +100°C
- Derating 2% / °C ab 70°C
- Freie Luftkonvektion
- MTBF auf Anfrage
- Gewicht ca. 35 g
- Gehäusematerial Noryl GV
- Gehäuse 40,0 x 40,0 x 13,0 mm³
- Tantal- und Vielschicht-Kondensat.

<u>UE</u> V	<u>UA</u> V	<u>IA</u> mA	Bestell- bezeichnung	
5 ±10%	5,1	500	VVCF 5-1-05-500	
	12	250	VVCF 5-1-12-250	
	15	200	VVCF 5-1-15-200	
	18	170	VVCF 5-1-18-170	
	±12	±165	VVCF 5-2-12-165	
	±15	±130	VVCF 5-2-15-130	
	±18	±110	VVCF 5-2-18-110	
	12 ±10%	5,1	500	VVCF 12-1-05-500
		12	330	VVCF 12-1-12-330
		15	260	VVCF 12-1-15-260
18		220	VVCF 12-1-18-220	
±12		±165	VVCF 12-2-12-165	
±15		±130	VVCF 12-2-15-130	
±18		±110	VVCF 12-2-18-110	
24 ±10%		5,1	500	VVCF 24-1-05-500
		12	330	VVCF 24-1-12-330
		15	260	VVCF 24-1-15-260
	18	220	VVCF 24-1-18-220	
	±12	±165	VVCF 24-2-12-165	
	±15	±130	VVCF 24-2-15-130	
	±18	±110	VVCF 24-2-18-110	
	28 ±10%	5,1	500	VVCF 28-1-05-500
		12	330	VVCF 28-1-12-330
		15	260	VVCF 28-1-15-260
18		220	VVCF 28-1-18-220	
±12		±165	VVCF 28-2-12-165	
±15		±130	VVCF 28-2-15-130	
±18		±110	VVCF 28-2-18-110	
VVCF (H)		-40°C bis +85°C		Aufpreis
Modifikations-Kosten für mögliche Änderungen obiger Daten			auf Anfrage	

Module der Serie **VVCF** sind Kleinleistungswandler mit galvanischer Trennung. Eingang und Ausgänge sind mit Stromfiltern zur Spikebekämpfung (Eingang C-L-C, Ausgang C-L²-C) bestückt.

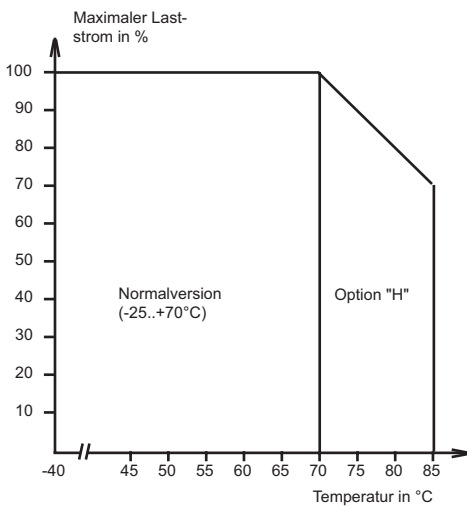
Geliefert werden Wandler mit unipolarem und bipolarem Spannungsausgang.

Bevorzugt einzusetzen sind sie bei stabiler Eingangsspannung und weitgehend konstanter Last. So z.B. als Nachsetzmodule zu den Sekundärschaltreglern und für Applikationen im Datenerfassungsbereich.

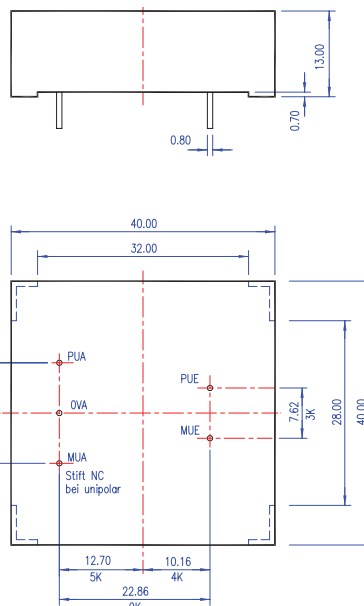


© eingetragenes Warenzeichen der Firma SYKO GmbH & Co. KG

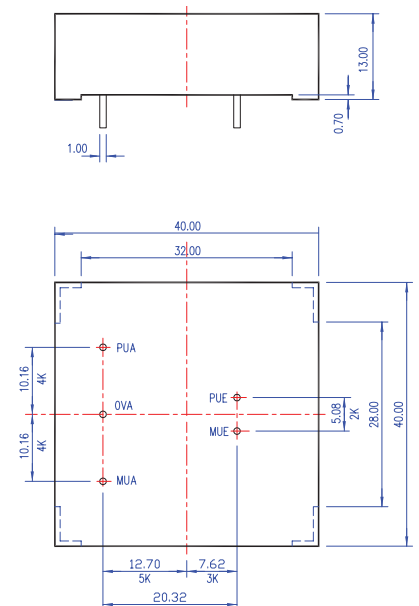
Derating-Kurve



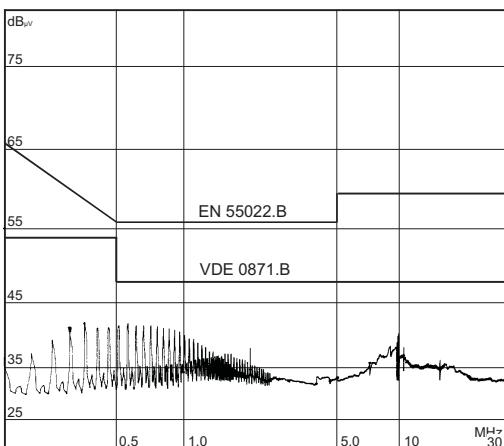
Pinning A



Pinning B



Funktstörmessung



Applikation Funkentstörung

